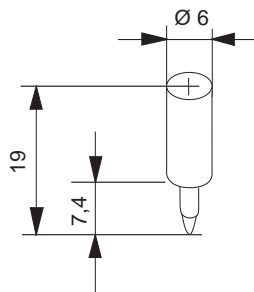

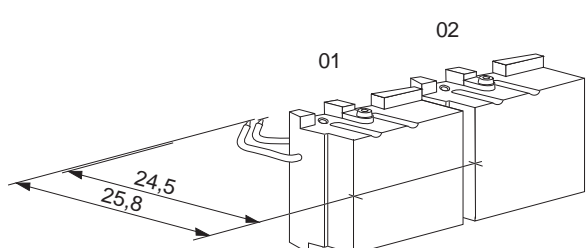
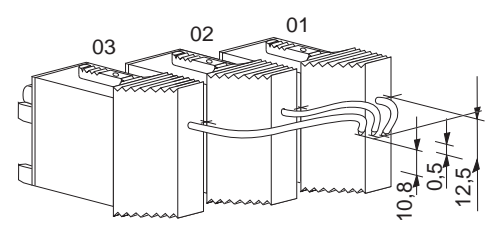
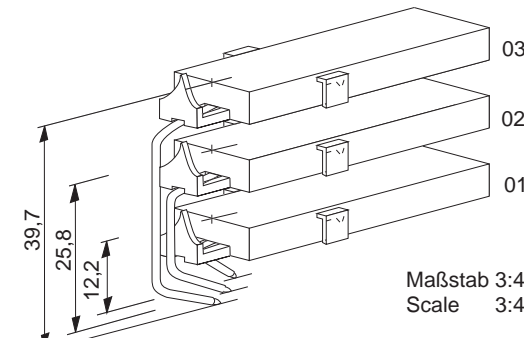
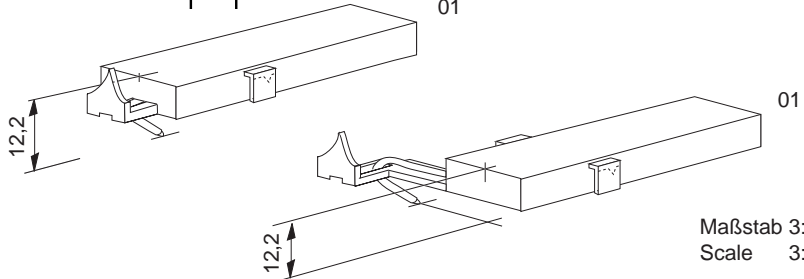
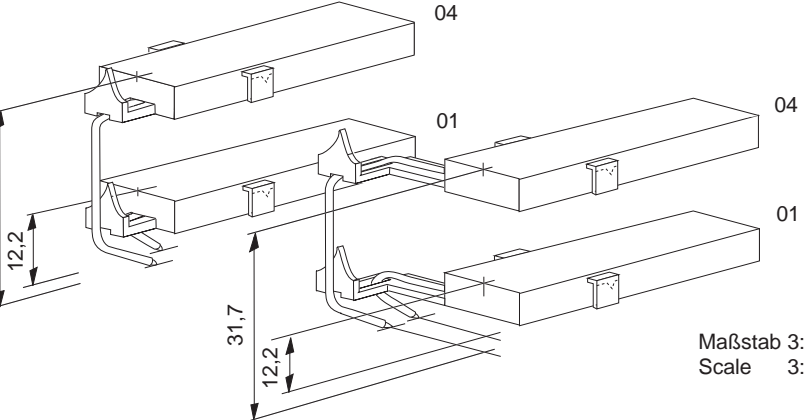
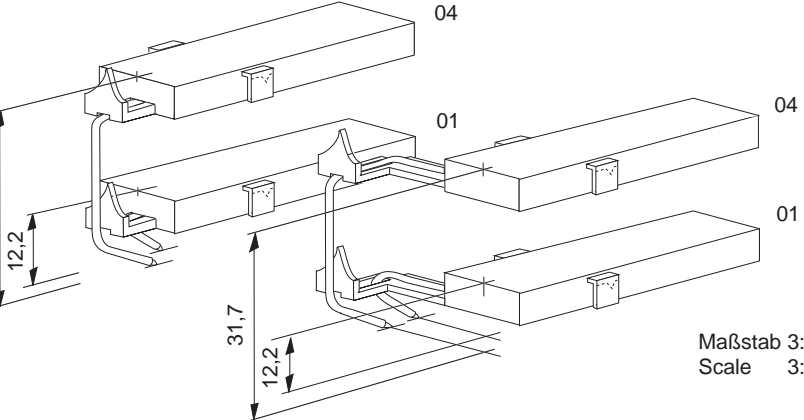
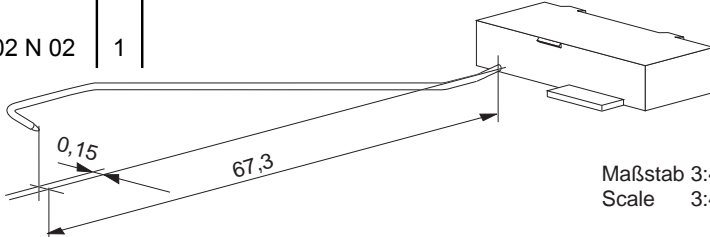
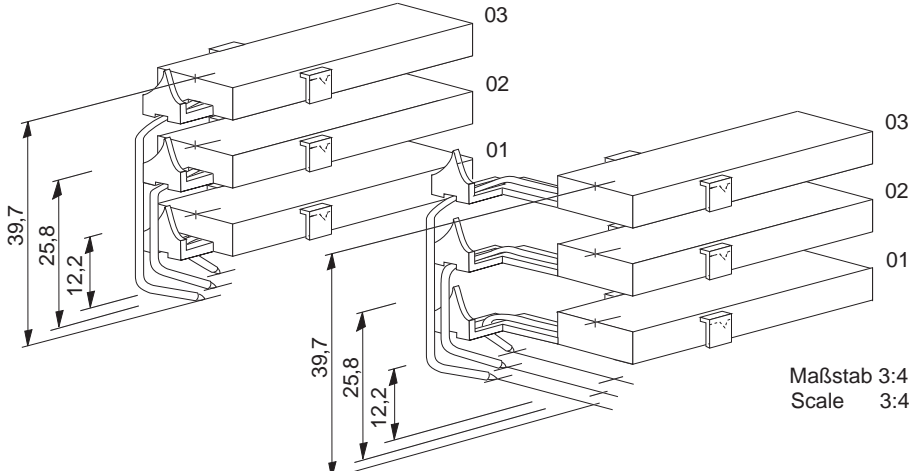
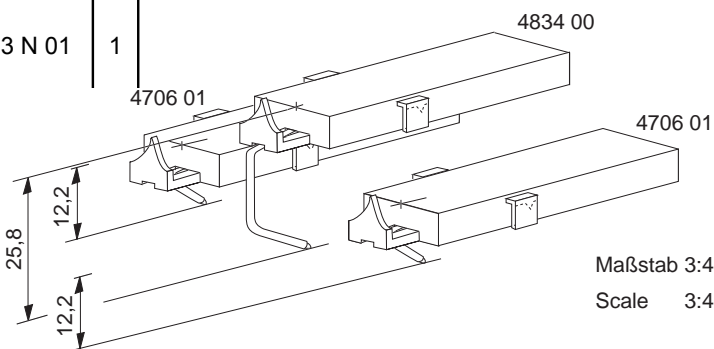


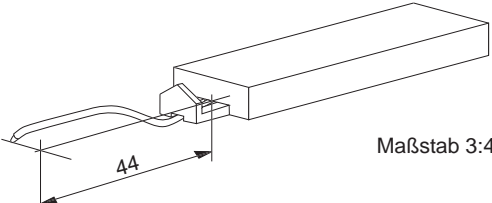
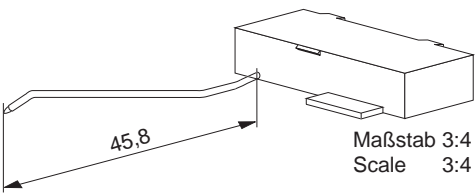
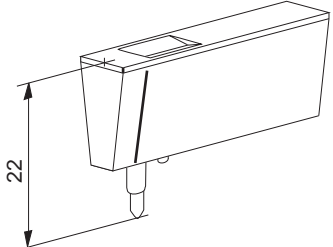
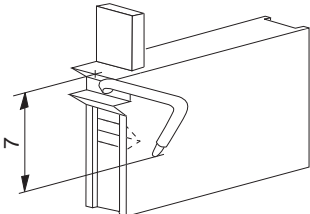
Gerätetyp	Bestellnr. des Geräteherstellers	Vermes - Typen - Nr.	VE	ABB - APR
Minicomp L RL12, RN12, RN25, ERSN 12, ERL 12, ERN 12, ERN 25, ERST 12, ERSL 12, ELN 25, RF 10, R 144, RK 5		4661 00 9 02 A 01	1	
		4661 00 9 03 A 01		
	Adapter	8155 00 9 00 01	1	
Minicomp TL-EL/72	42105 - 4 - 0883535	4674 01 9 03 N 01	1	 <p>Maßstab 3:4 Scale 3:4</p>
	42105 - 4 - 0883536	4674 02 9 02 N 01	1	
Multavi Schreiber50, Minicomp TL-EL/144, TL3-EL3/144	42105 - 4 - 0883537	4675 01 9 03 N 01	1	 <p>Maßstab 3:4 Scale 3:4</p>
	42105 - 4 - 0883538	4675 02 9 02 N 01	1	
	42105 - 4 - 0883539	4675 03 9 04 N 01	1	
Minicomp VL./144C VL./144E, VL./144R, EK/SK 11-13 Linecomp SK 11, 13	42105 - 4 - 0807990	4706 01 9 03 N 01	1	 <p>Maßstab 3:4 Scale 3:4</p>
	43105 - 4 - 0807990			
	42105 - 4 - 0807988	4706 02 9 02 N 01	1	
	43105 - 4 - 0807988			
	42105 - 4 - 0807989	4706 03 9 04 N 01	1	
	43105 - 4 - 0807989			
LC-SK	42105 - 4 - 0768251	4706 01 9 03 A 05	1	
	42105 - 4 - 0768249	4706 02 9 02 A 05	1	
	42105 - 4 - 0768250	4706 03 9 04 A 05	1	

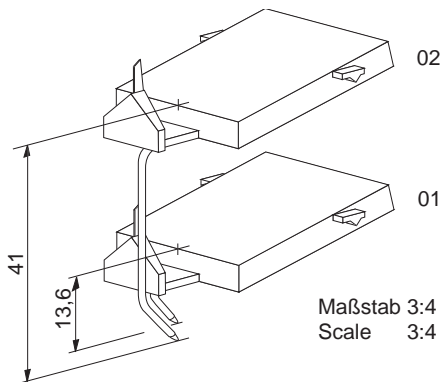
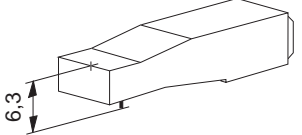
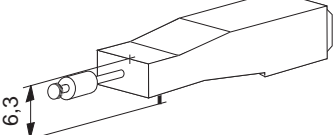
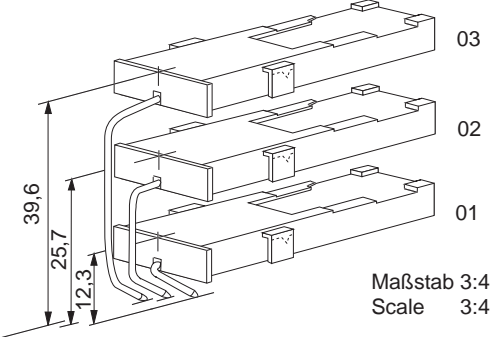
Gerätetyp	Bestellnr. des Geräteherstellers	Vermes - Typen - Nr.	VE	ABB - APR
Minicomp VL./144K, EK/SK 21.-22. Linecomp SK12 Multari 62 VL 2/144	42105 - 4 - 0807990 43105 - 4 - 0807990 42105 - 4 - 0807987	4706 01 9 03 N 01 4706 04 9 02 N 01	1 1	<p>Maßstab 3:4 Scale 3:4</p>
Minicomp VL./144 Zeitmarkierfeder ab 2.Quartal 83	42105 - 4 - 0859667	4760 00 9 04 N 02	1	<p>Maßstab 3:4 Scale 3:4</p>
Minicomp VL./144 Zeitmarkierfeder bis 1.Quartal 83	42105 - -4 - 8809427	4769 00 9 04 N 02	1	<p>Maßstab 3:4 Scale 3:4</p>

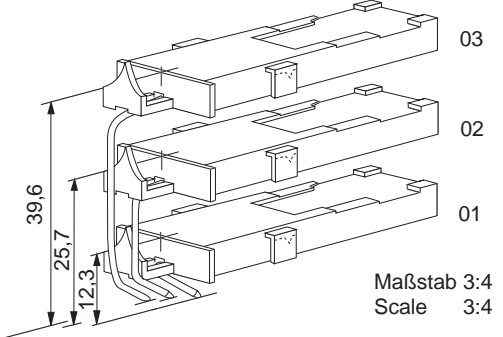
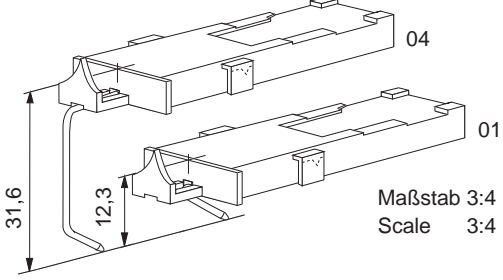
Gerätetyp	Bestellnr. des Geräteherstellers	Vermes - Typen - Nr.	VE	ABB - APR
Linecomp SK 22	43105 - 4 - 0807990	4706 01 9 03 N 01	1	 <p>Maßstab 3:4 Scale 3:4</p>
	43305 - 4 - 0874407	4823 01 9 03 N 01	1	
Linecomp SK 24	42105 - 4 - 0856919 mit Vaselinepunkt	4706 01 9 03 N 06	1	 <p>Maßstab 3:4 Scale 3:4</p>
	43105 - 4 - 0807990	4706 01 9 03 N 01	1	
Linecomp SK Zeitmarkierfeder	43105 - 4 - 0807990	4706 01 9 03 N 01	1	 <p>Maßstab 3:4 Scale 3:4</p>
	42105 - 4 - 0807987	4706 04 9 02 N 01	1	
	43305 - 4 - 0874407	4823 01 9 03 N 01	1	
	43305 - 4 - 0874409	4823 04 9 02 N 01	1	
Linecomp SK Zeitmarkierfeder	43105 - 4 - 0874490	4822 00 9 02 N 02	1	 <p>Maßstab 3:4 Scale 3:4</p>

Gerätetyp	Bestellnr. des Geräteherstellers	Vermes - Typen - Nr.	VE	ABB - APR
Linecomp SK 26	43105 - 4 - 0807990	4706 01 9 03 N 01	1	 <p>Maßstab 3:4 Scale 3:4</p>
	43105 - 4 - 0807988	4706 02 9 02 N 01	1	
	43105 - 4 - 0807989	4706 03 9 04 N 01	1	
	43305 - 4 - 0874407	4823 01 9 03 N 01	1	
	43305 - 4 - 0874408	4823 02 9 02 N 01	1	
	43305 - 4 - 0874410	4823 03 9 04 N 01	1	
Linecomp SK 33	43105 - 4 - 0807990	4706 01 9 03 N 01	1	 <p>Maßstab 3:4 Scale 3:4</p>
	43305 - 4 - 0874720	4834 00 9 03 N 02	1	
	43105 - 4 - 0807990	4706 01 9 03 N 01	1	

Gerätetyp	Bestellnr. des Geräteherstellers	Vermes - Typen - Nr.	VE	ABB - APR
füllbare Faserfedern für Geräte wie vorstehend:				
4754 entspricht 4706				
4826 entspricht 4823				
4835 entspricht 4834				
Farbangabe = Zeigerfarbe				
	42105 - 4 - 0859644	4754 01 9 03 01	1	
	42105 - 4 - 0859642	4754 02 9 02 01	1	
	42105 - 4 - 0859643	4754 03 9 04 01	1	
	42105 - 4 - 0859641	4754 04 9 02 01	1	
	43305 - 4 - 0874401	4826 01 9 03 01	1	
	43305 - 4 - 0874403	4826 02 9 02 01	1	
	43305 - 4 - 0874406	4826 03 9 04 01	1	
	43305 - 4 - 0874404	4826 04 9 02 01	1	
	43305 - 4 - 0874719	4835 00 9 03 01	1	
Nachfülltinten 20ml	42995 - 4 - 0883619	8052 00 9 03 N 04	1	
	42995 - 4 - 0883620	8052 00 9 02 N 04	1	
	42995 - 4 - 0883621	8052 00 9 04 N 04	1	
Ersatzschreibspitzen in Magazin a 5 Stück 0,15 Strichstärke	42104 - 4 - 0883615	8217 00 9 00 01	5	
DN 1/144 DV 1/144	auf Anfrage	4510 01 9 03 G 01	1	
DN 2/144 DV 2/144	auf Anfrage	4510 01 9 02 G 01	1	

Gerätetyp	Bestellnr. des Geräteherstellers	Vermes - Typen - Nr.	V E	ABB - APR
Zeitmarkierfeder	42105 - 4 - 0809627	4746 00 9 04 N 01	1	 <p>Maßstab 3:4</p>
Arucomp KK Zeitmarkierfeder	40205 - 4 - 0859898	4761 00 9 04 N 02	1	 <p>Maßstab 3:4 Scale 3:4</p>
Linecomp RC,RD,RF Polycomp RD	42805 - 4 - 8008436	4765 00 9 01 N 01	10	 <p>22</p>
RF	42805 - 4 - 8008438	4765 00 9 02 N 01	10	
RH	42805 - 4 - 8008437	4765 00 9 03 N 01	10	
	42805 - 4 - 8008439	4765 00 9 04 N 01	10	
	42805 - 4 - 8008440	4765 00 9 05 N 01	10	
	42805 - 4 - 8008441	4765 00 9 06 N 01	10	
	42805 - 4 - 8008451	4765 00 9 07 N 01	10	
	42805 - 4 - 8008450	4765 00 9 08 N 01	10	
		4765 00 9 09 N 01	10	
		4765 00 9 10 N 01	10	
Polycomp BK Markierfeder	40805 - 4 - 0863684	4776 00 9 04 N 02	1	 <p>7</p>

Gerätetyp	Bestellnr. des Geräteherstellers	Vermes - Typen - Nr.	VE	ABB - APR	
ab Baujahr 1983 Minicomp DN./192 Linecomp 2 DN2-4	42105 - 4 - 0861250 42105 - 4 - 0861252	4772 01 9 03 N 01 4772 02 9 02 N 01	1 1	 <p>Maßstab 3:4 Scale 3:4</p>  <p>6,3</p>  <p>6,3</p>	
füllbare Faserfedern für Geräte wie vorstehend: 4773 entspricht 4772 Farbangabe = Zeigerfarbe					
	42605 - 4 - 0861248	4773 01 9 03 02	1		
	42605 - 4 - 0861246	4773 02 9 02 02	1		
RF 10, ERF 10, ERLN 144		4844 00 9 02 G 01 4844 00 9 06 G 01	1 1		
		4851 00 9 02 A 01 4851 00 9 03 A 01 4851 00 9 04 A 01 4851 00 9 05 A 01 4851 00 9 06 A 01	1 1 1 1 1		
Minicomp-TK 31, 32, 33, ohne Display - ohne Zeitkompensation	0856 687 0856 688 0856 689	4866 01 9 03 N 01 4866 02 9 02 N 01 4866 03 9 04 N 01	1 1 1		 <p>Maßstab 3:4 Scale 3:4</p>
Minicomp-TK 42, 43 mit Display - mit Zeitkompensation	0856 687 0856 688	4866 01 9 03 N 01 4866 02 9 02 N 01	1 1		

Gerätetyp	Bestellnr. des Geräteherstellers	Vermes - Typen - Nr.	VE	ABB - APR	
Minicomp-TK 11, 12, 13 Skalenhöhe 7,5 mm	0768 156	4878 01 9 03 N 01	1	 <p>Maßstab 3:4 Scale 3:4</p>	
	0768 157	4878 02 9 02 N 01	1		
	0768 159	4878 03 9 04 N 01	1		
Minicomp-TK 11, 12 Skalenhöhe 13,4mm	0768 156	4878 01 9 03 N 01	1		 <p>Maßstab 3:4 Scale 3:4</p>
	0768 158	4878 04 9 02 N 01	1		
füllbare Faserfedern für Geräte wie vorstehend: 4867 entspricht 4866 4879 entspricht 4878 Farbangabe = Zeigerfarbe					
	0856 690	4867 01 9 03 01	1		
	0856 691	4867 02 9 02 01	1		
	0856 692	4867 03 9 04 01	1		
	0768 160	4879 01 9 03 01	1		
	0768 161	4879 02 9 02 01	1		
	0768 163	4879 03 9 04 01	1		
	0768 162	4879 04 9 02 01	1		
Nachfülltinten 20ml	42995 - 4 - 0883619	8052 00 9 03 N 04	1		
	42995 - 4 - 0883620	8052 00 9 02 N 04	1		
	42995 - 4 - 0883621	8052 00 9 04 N 04	1		
Ersatzschreibspitzen in Magazin a 5 Stück 0,15 Strichstärke	42104 - 4 - 0883615	8217 00 9 00 01	5		

Gerätetyp	Bestellnr. des Geräteherstellers	Vermes - Typen - Nr.	VE	ABB - APR
Gesamtübersicht aller lieferbaren Kanäle		<p>Maßstab 3:4 Scale 3:4</p>		
Minicomp LK 4	43405 - 4 - 0319134	4886 01 9 06 G 01	1	
Minicomp AK	43405 - 4 - 0319133	4886 03 9 03 G 01	1	
Minicomp MK 4 ohne Drucker	43405 - 4 - 0319132	4886 05 9 02 G 01	1	
LineMaster 100	43405 - 4 - 0319131	4886 08 9 04 G 01	1	
LineMaster 200				
LineMaster 300				
Minicomp LK 3	43405 - 4 - 0319133	4886 03 9 03 G 01	1	
Minicomp MK 4 mit Drucker	43405 - 4 - 0319132	4886 05 9 02 G 01	1	
LineMaster 100	43405 - 4 - 0319131	4886 08 9 04 G 01	1	
LineMaster 200				
LineMaster 300				
Minicomp MK 3 ohne Drucker	43405 - 4 - 0319165	4886 02 9 03 G 01	1	
LineMaster 300	43405 - 4 - 0319167	4886 04 9 02 G 01	1	
Minicomp MK 3 mit Drucker	43405 - 4 - 0319195	4886 04 9 03 G 01	1	
LineMaster 300	43405 - 4 - 0319196	4886 07 9 02 G 01	1	
Minicomp MK 2 ohne Drucker	43405 - 4 - 0319165	4886 02 9 03 G 01	1	
LineMaster 300	43405 - 4 - 0319166	4886 06 9 02 G 01	1	
Minicomp MK 2 mit Drucker	43405 - 4 - 0319197	4886 06 9 03 G 01	1	
LineMaster 300				
Druckkopf	43405 - 4 - 0319135	4887 00 9 06 G 01	1	<p>Maßstab 3:4 Scale 3:4</p>