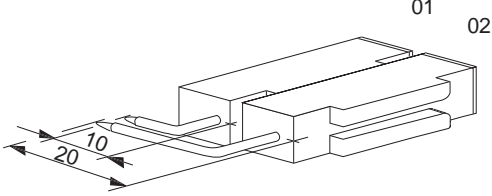
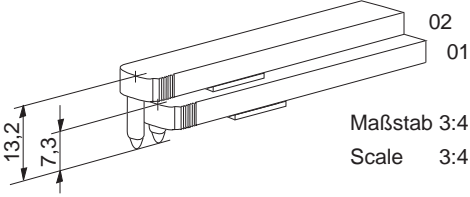


**VERMES®**

FASERSCHREIBFEDERN  
RECORDING PENS  
PLUMES D'ENREGISTREURS

Gerätetyp	Bestellnr. des Geräteherstellers	Vermes - Typen - Nr.	VE	<b>BOURDON</b>
EP, TPM	23.247	4653 01 9 01 N 01	1	
	23.248	4653 02 9 02 N 01	1	
		4873 01 9 01 A 01	1	 <p data-bbox="1311 891 1433 952">Maßstab 3:4 Scale 3:4</p>
		4873 01 9 02 A 01	1	
		4873 01 9 03 A 01	1	
		4873 01 9 04 A 01	1	
		4873 01 9 06 A 01	1	
		4873 02 9 01 A 01	1	
		4873 02 9 02 A 01	1	
		4873 02 9 03 A 01	1	
		4873 02 9 04 A 01	1	
		4873 02 9 06 A 01	1	