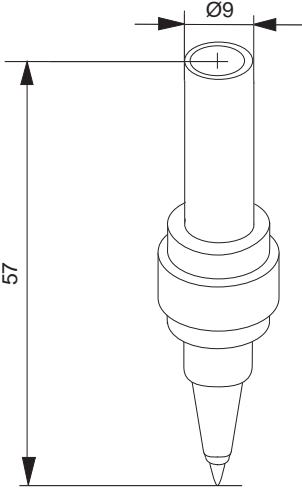


Gerätetyp	Bestellnr. des Geräteherstellers	Vermes - Typen - Nr.	VE	BRÜEL & KJAER
2319		5202 01 9 XX P 01	5	<p>Faserspitze, Strichstärke ca. 0,3 mm</p> 
		5202 02 9 XX P 01	5	Faserspitze, Strichstärke ca. 0,6 mm
	Q 0013	auf Anfrage	6	4 x Faserspitze 0,3mm und 2 x Faserspitze 0,6mm
	Q0014	5202 02 9 73 P 12	6	
	Q0015	5202 02 9 86 P 16	6	