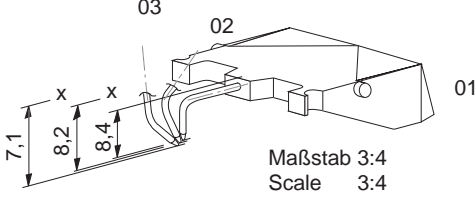
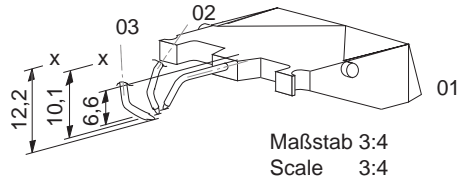
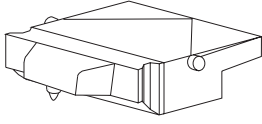
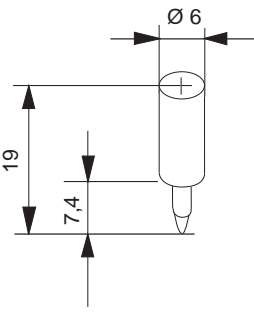


Gerätetyp	Bestellnr. des Geräteherstellers	Vermes - Typen - Nr.	VE	CAMILLE BAUER
Linax 5k2 Linax 7K2 TU 303 L200	851 411 851 403 851 396	4711 01 9 04 N 01 4711 02 9 02 N 01 4711 03 9 03 N 01	1 1 1	 <p>x = Vermaßung von Spitze zur Gehäuseoberkante die Gehäuse sind zur Walzenachse um ca. 40° verdreht</p>
Linax 8K2	897 738 897 746 897 754	4865 01 9 03 N 01 4865 02 9 02 N 01 4865 03 9 04 N 01	1 1 1	 <p>x = Vermaßung von Spitze zur Gehäuseoberkante die Gehäuse sind zur Walzenachse um ca. 40° verdreht</p>
Linax 8K2	897 720	4885 00 9 06 N 01	1	 <p>Maßstab 3:4 Scale 3:4</p>
LINAX 144, 192, 288		4661 00 9 XX A 01	1	 <p>Maßstab 3:4 Scale 3:4</p>

Gerätetyp	Bestellnr. des Geräteherstellers	Vermes - Typen - Nr.	VE	CAMILLE BAUER
<p>Gesamtübersicht aller lieferbaren Kanäle für</p> <p>LINAX 4000 M LINAX 4000 L LINAX 4000 H</p>				
4-Kanal-Schreiber	A 406 D A 406 C A 406 A A 406 B	4886 01 9 06 G 01 4886 03 9 03 G 01 4886 05 9 02 G 01 4886 08 9 04 G 01	1 1 1 1	
3-Kanal-Schreiber	A 406 C A 406 A A 406 B	4886 03 9 03 G 01 4886 05 9 02 G 01 4886 08 9 04 G 01	1 1 1	
3-Kanal-Schreiber	A 414 A A 414 C A 414 D	4886 02 9 03 G 01 4886 04 9 02 G 01 4886 07 9 04 G 01	1 1 1	
2-Kanal-Schreiber	A 414 E A 414 F	4886 04 9 03 G 01 4886 07 9 02 G 01	1 1	
2-Kanal-Schreiber	A 414 A A 414 B	4886 02 9 03 G 01 4886 06 9 02 G 01	1 1	
1-Kanal-Schreiber	A 414 G	4886 06 9 03 G 01	1	
Druckkopf	A 406 E	4887 00 9 06 G 01		