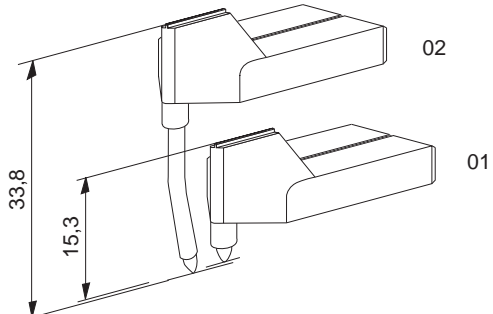
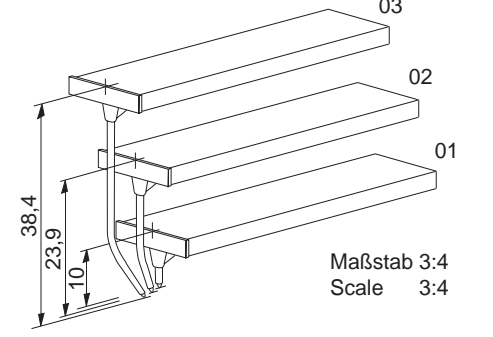
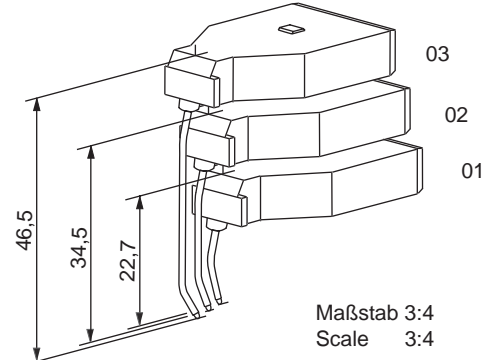
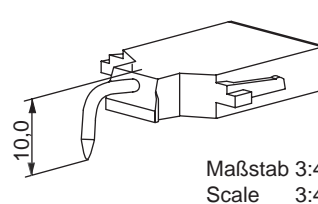
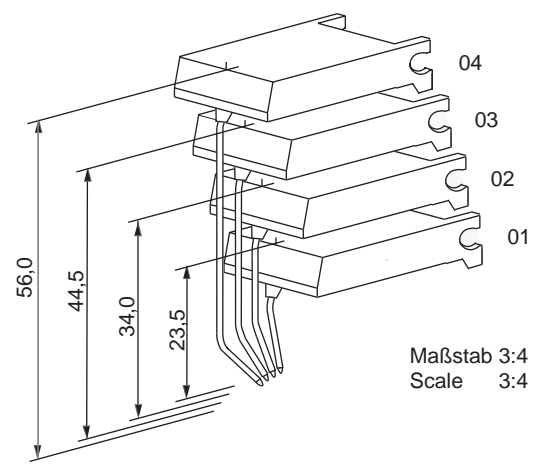
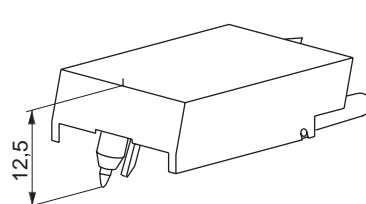


Gerätetyp	Bestellnr. des Geräteherstellers	Vermes - Typen - Nr.	VE	CHESSELL - EUROTHERM
BD 7, 8, 9, 10, 11, 12, 30, 40, 41	LZ 127886, XR12/1	4778 01 9 02 N 01	1	
	LZ 127887, XR12/2	4778 01 9 03 N 01	1	
	LZ 127889, XR12/4	4778 01 9 01 N 01	1	
	LZ 127890, XR13/1	4778 02 9 02 N 01	1	
M 300, M 301-D, M 301-V, M 309, M 3003-D, M 305	LA 125 431	4830 01 9 03 A 01	1	 <p>Maßstab 3:4 Scale 3:4</p>
	LA 125 451	4830 02 9 02 A 01	1	
LC 100 - 103	LA 125 432	4830 02 9 02 A 01	1	
	LA 125 452	4830 03 9 04 A 01	1	
	LA 125 433	4830 03 9 04 A 01	1	
	LA 125 453			

VERMES®

FASERSCHREIBFEDERN
RECORDING PENS
PLUMES D'ENREGISTREURS

Gerätetyp	Bestellnr. des Geräteherstellers	Vermes - Typen - Nr.	VE	CHESSELL - EUROTHERM
342 A, 342 D, 344, 345,	LA 235 349	8999 00 9 04 ' 39	1	 <p>Maßstab 3:4 Scale 3:4</p>
	LA 243 773	8999 00 9 02 ' 39	1	
	LA 235 348	8999 00 9 02 ' 39	1	
	LA 243 772	8999 00 9 02 ' 39	1	
	LA 235 347	8999 00 9 03 ' 39	1	
	LA 243 771			
344, 345, 4250 C	LA 235 350	8999 00 9 06 ' 51	1	 <p>Maßstab 3:4 Scale 3:4</p>
	LA243 770			
4101 C, 4102 C, 4703 C,	LA 249 551	8999 00 9 03 ' 36	1	 <p>Maßstab 3:4 Scale 3:4</p>
	LA 249 552	8999 00 9 02 ' 36	1	
	LA 249 553	8999 00 9 04 ' 36	1	
	LA 249 554	8999 00 9 06 ' 36	1	
	LA 249 550	8999 00 9 01 ' 40	1	 <p>Maßstab 3:4 Scale 3:4</p>