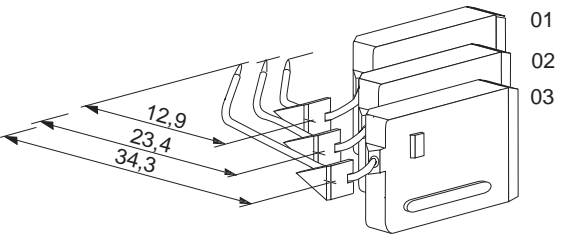
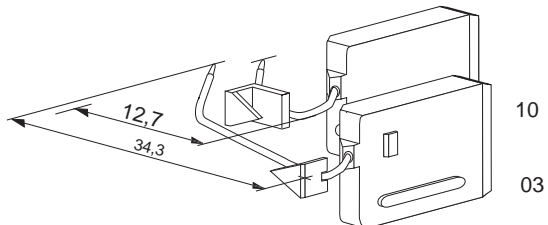
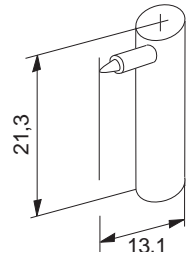
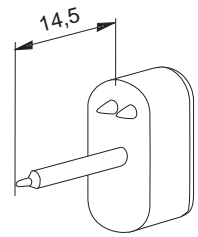


Gerätetyp	Bestellnr. des Geräteherstellers	Vermes - Typen - Nr.	VE	ECKARDT	
Pneumatischer 3-Linienschreiber Compact P600, CP600	FEXG 4141 65 014	4654 01 9 03 G 01	1		
elektr. 3-Linienschreiber Compact E600	FEXG 4141 65 079	4654 01 9 04 G 01	1		
	FEXG 4141 65 023	4654 02 9 02 G 01	1		
	FEXG 4141 65 111	4654 02 9 03 G 01	1		
	FEXG 4141 65 122	4654 02 9 04 G 01	1		
	FEXG 4141 65 032	4654 03 9 04 G 01	1		
	FEXG 4141 65 167	4654 03 9 03 G 01	1		
	FEXG 4141 65 176	4654 03 9 02 G 01	1		
Pneumatischer 1-Linienschreiber P600,	FEXG 41 41 65 041	4654 10 9 03 G 01	1		
Pneumatischer 2-Linienschreiber P600	FEXG 41 41 65 052	4654 03 9 02 G 01	1		
Bandschreiber D/34..., DB4/..., DR4/..., ED4/..., EP4/...		4660 00 9 01 A 01	1		
		4660 00 9 02 A 01	1		
Bandschreiber DK5/..., DP5/..., DR5/..., DS5/..., EP5/..., TQF5/...	FEXG 40 37 83 012, FEXG 40 84 01 012	4871 02 9 01 A 01	1		
		4871 02 9 02 A 01	1		
		4871 02 9 03 A 01	1		
		4871 02 9 04 A 01	1		
		4871 02 9 05 A 01	1		
		4871 02 9 06 A 01	1		

Maßstab 3:4
Scale 3:4