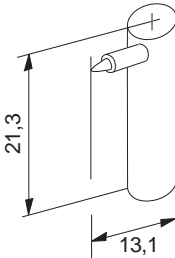
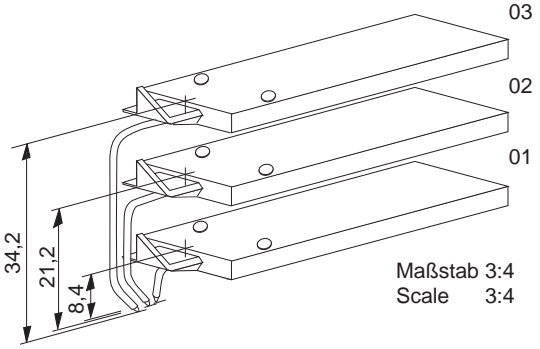


Gerätetyp	Bestellnr. des Geräteherstellers	Vermes - Typen - Nr.	VE	FWH JOENS
NST, NSTJ	8202563900800AB	4660 00 9 02 A 01	1	
NSL, QSL	78.01116.000 78.01117.000 78.01118.000	4717 01 9 02 G 01 4717 02 9 03 G 01 4717 03 9 04 G 01	1 1 1	 <p>Maßstab 3:4 Scale 3:4</p>