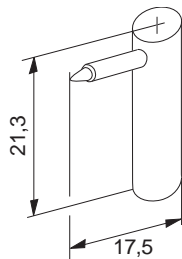
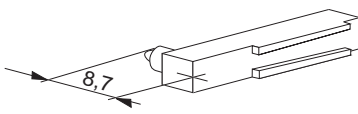
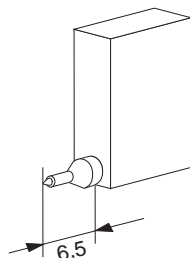


Gerätetyp	Bestellnr. des Geräteherstellers	Vermes - Typen - Nr.	VE	GEBR. PFÖRTNER
		4660 02 9 03 A 01	1	
		4665 00 9 02 A 01	5	
		4665 00 9 03 A 01	5	
		4665 00 9 06 A 01	5	
		4854 00 9 01 A 01	1	
		4854 00 9 02 A 01	1	
		4854 00 9 03 A 01	1	
		4854 00 9 04 A 01	1	
		4854 00 9 05 A 01	1	
		4854 00 9 06 A 01	1	