

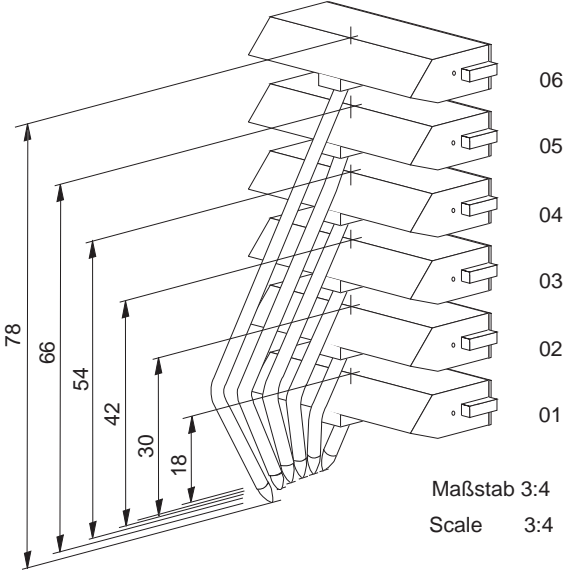
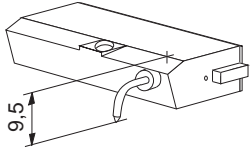
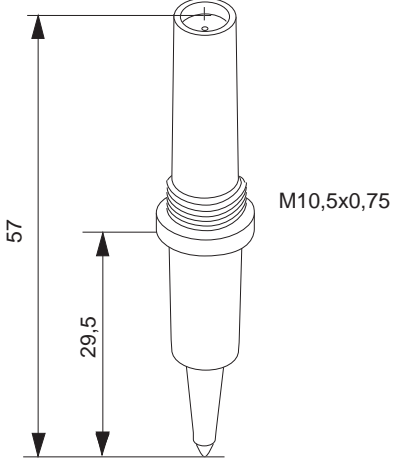
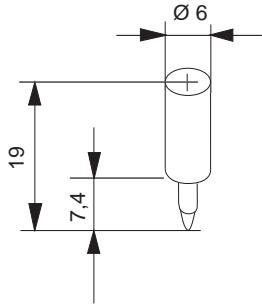
**VERMES®**

FASERSCHREIBFEDERN  
RECORDING PENS  
PLUMES D'ENREGISTREURS

Gerätetyp	Bestellnr. des Geräteherstellers	Vermes - Typen - Nr.	VE	GOSSEN/METRAWATT
Servogor XY RE 551, RE 556 Servogor SB RE 639-649 mit Halter Zb288	At 4325 r GRZ 301 4325 E 75  At 4325 b GRZ 301 4325 E 74	4605 00 9 02 N 01  4605 00 9 03 N 01	5  5	
Servogor M Minigor 510 Minigor M	Zb 505/rt GRZ 195 5050 E74  Zb 505/bl GRZ 195 5050 E75	4614 00 9 02 N 01  4614 00 9 03 N 01	5  5	
MULTIGO R480 Tintentanks	GRZ 1957 417 E0001 GRZ 1957 418 E0001 GRZ 1957 419 E0001 GRZ 1957 420 E0001	auf Anfrage auf Anfrage auf Anfrage auf Anfrage		

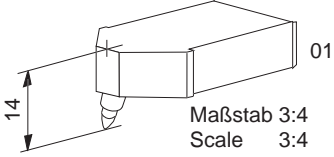
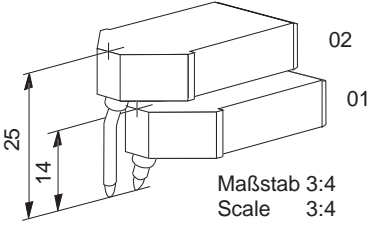
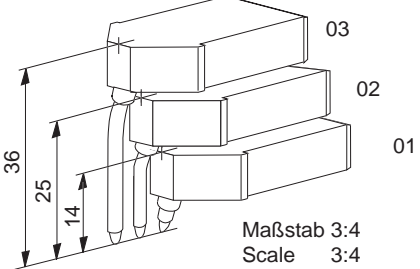
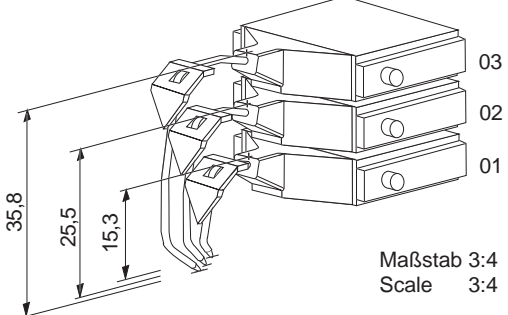
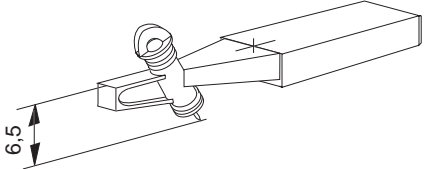
**VERMES®**

FASERSCHREIBFEDERN  
RECORDING PENS  
PLUMES D'ENREGISTREURS

Gerätetyp	Bestellnr. des Geräteherstellers	Vermes - Typen - Nr.	VE	GOSSEN/METRAWATT
Servogor 920, 921, 922, 961, 962, K 200, 600  Servorec 120/220	GRZ 949 3200 E01 GTB 9200 001 E0001	4632 01 9 06 N 01	1	 <p>Maßstab 3:4 Scale 3:4</p>
	GRZ 949 3200 E02 GTB 9200 002 E0001	4632 02 9 02 N 01	1	
	GRZ 949 3200 E03 GTB 9200 003 E0001	4632 03 9 01 N 01	1	
	GRZ 949 3200 E04 GTB 9200 004 E0001	4632 04 9 04 N 01	1	
	GRZ 949 3200 E05 GTB 9200 005 E0001	4632 05 9 03 N 01	1	
	GRZ 949 3200 E06 GTB 9200 006 E0001	4632 06 9 05 N 01	1	
Markierfeder	GTB 9200 007 E0001	4845 00 9 10 G 01	1	
Servogor XY 211 730, 731, 732, 733, 740, 743  Servogor S mit Rotringhalter	Zb 553 GRZ 195 5530 E00	4634 00 9 02 N 01	5	 <p>M10,5x0,75</p>
	Zb 553 GRZ 195 5530 E74	4634 00 9 03 N 01	5	
	Zb 553 GRZ 195 5530 E75	4634 00 9 01 N 01	5	
	Zb 553 GRZ 195 5530 E77	4634 00 9 04 N 01	5	
DC, DN, DUC, DK, GFL, GFN, GL, CM, PC, PCM, PN, PS, PK, PSCM, PUC, PSK, LU, LC, LLCL, LCJ, VSK, VCM, VK, VC	GTY 343 4058 P01	4661 00 9 02 A 01	1	 <p>Ø 6</p>
		4661 00 9 03 A 01	1	
	Docht 6 mm	4661 01 9 03 A 01	1	

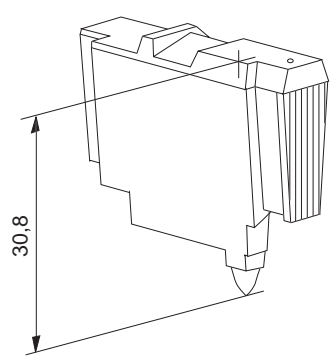
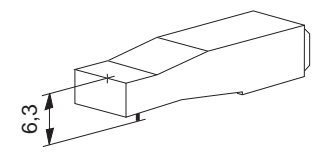
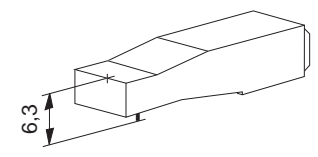
**VERMES®**

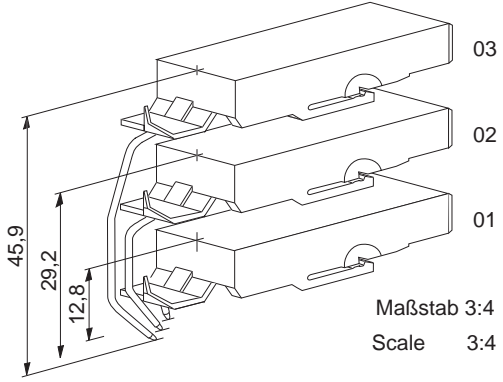
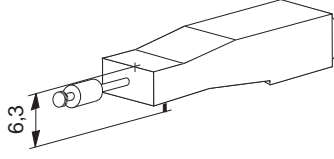
FASERSCHREIBFEDERN  
RECORDING PENS  
PLUMES D'ENREGISTREURS

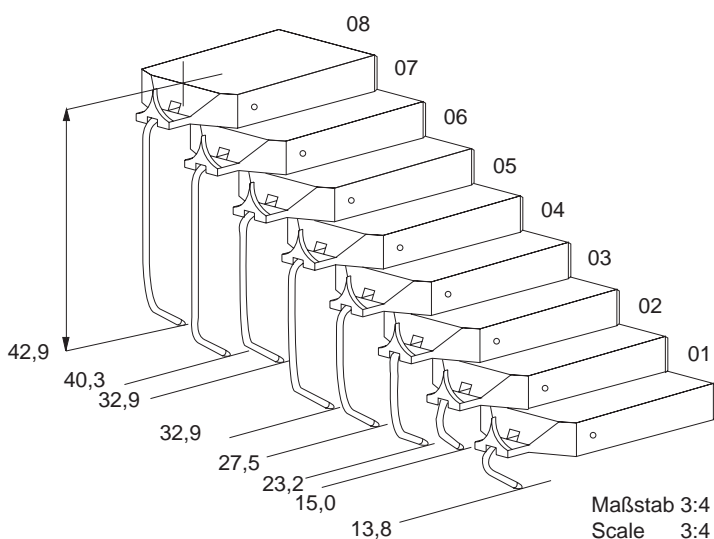
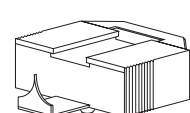
Gerätetyp	Bestellnr. des Geräteherstellers	Vermes - Typen - Nr.	VE	GOSSEN/METRAWATT
SE 110, 111, 112, 120, 200, 210, 220 300, 310, 311, 320, 321, 330, 420, 790 Servomed 200 430, 470	Zb 536-74	4694 01 9 02 N 01	6	 <p>Maßstab 3:4 Scale 3:4</p>
	GRZ 195 5360 E74	4694 01 9 01 N 01	6	
Servogor 120, 200, 220,, 300, 320, 321, 330, 420, 430,	Zb 536-79	4694 01 9 03 N 01	6	 <p>Maßstab 3:4 Scale 3:4</p>
	GRZ 195 5360 E79	4694 01 9 04 N 01	6	
	Zb 536-77	4694 02 9 02 N 01	6	
	GRZ 195 5360 E77	4694 02 9 01 N 01	6	
Servogor 110, 111,124 SE 124, 124 plus, 300, 330, 430	Zb 536-74	4694 01 9 02 N 01	6	 <p>Maßstab 3:4 Scale 3:4</p>
	GRZ 195 5360 E74	4694 02 9 03 N 01	6	
	Zb 536-75	4694 03 9 04 N 01	6	
	GRZ 195 5360 E75			
	Zb 536-76	4694 03 9 04 N 01	6	
	GRZ 195 5360 E76			
	6904-V5110	4678 01 9 02 G 01	1	 <p>Maßstab 3:4 Scale 3:4</p>
	6904-V5130	4678 02 9 03 G 01	1	
	6904-V5120	4678 03 9 04 G 01	1	
		4702 00 9 02 G 01	3	

**VERMES®**

FASERSCHREIBFEDERN  
RECORDING PENS  
PLUMES D'ENREGISTREURS

Gerätetyp	Bestellnr. des Geräteherstellers	Vermes - Typen - Nr.	VE	<b>GOSSEN/METRAWATT</b>
<b>für langsame Schreibvorgänge</b>				
SE 130, 400, 460, 464, 465	Zb 607-84 GRZ 195 6070 84 / E84	4716 00 9 02 G 02	6	
	Zb 607-85 GRZ 195 6070 85 / E85	4716 00 9 03 G 02	6	
	Zb 607-86 GRZ 195 6070 86 / E86	4716 00 9 04 G 02	6	
	Zb 607-87 GRZ 195 6070 87 / E87	4716 00 9 01 G 02	6	
	Zb 607-88 GRZ 195 6070 88 / E88	4716 00 9 05 G 02	6	
	Zb 607-89 GRZ 195 6070 89 / E89	4716 00 9 06 G 02	6	
<b>für schnelle Schreibvorgänge</b>				
SE 130, 400, 460, 461, 462, 463,464, 465	Zb 607-74 GRZ 195 6070 74 / E74	4716 00 9 02 N 01	6	
	Zb 607-75 GRZ 195 6070 75 / E75	4716 00 9 03 N 01	6	
	Zb 607-76 GRZ 195 6070 76 / E76	4716 00 9 04 N 01	6	
	Zb 607-77 GRZ 195 6070 77 / E77	4716 00 9 01 N 01	6	
	Zb 607-78 GRZ 195 6070 78 / E78	4716 00 9 05 N 01	6	
	Zb 607-79 GRZ 195 6070 79 / E79	4716 00 9 06 N 01	6	
C, CL, CM, DUC, DUCM, N, PC, PCL, PCM, PN, PSCM, VC, VCL, VCM, VN, VSC, VSCM u.a.	217 1016 R18 3.434.063.02	4844 00 9 02 G 01	1	
	217 1016 R20 3.434.063.06	4844 00 9 03 G 01	1	
	217 1016 R19 3.434.063.05	4844 00 9 04 G 01	1	

Gerätetyp	Bestellnr. des Geräteherstellers	Vermes - Typen - Nr.	VE	<b>GOSSEN/METRAWATT</b>
<b>für schnelle Schreibvorgänge</b>				
Metracord LN 100, GTA 0101, 0102, 0103, 0201, 0202, 0203, 0951	2.434.316.01 GTU 243 4316 R01	4724 01 9 02 N 02	1	
	2.434.316.02 GTU 243 4316 R02	4724 02 9 04 N 02	1	
	2.434.316.03 GTU 243 4316 R03	4724 03 9 03 N 02	1	
<b>für langsame Schreibvorgänge</b>				
	GTU 243 4316 R21	4724 01 9 02 G 01	1	
	GTU 243 4316 R22	4724 02 9 04 G 01	1	
	GTU 243 4316 R23	4724 03 9 03 G 01	1	
Servorec 320, 340 420, 440, 460,	GTB 9200 011 E0001	4802 00 9 03 N 01	10	
	GTB 9200 012 E0001	4802 00 9 02 N 01	10	
Digirec 620, 640, 660	GTB 9200 013 E0001	4802 00 9 01 N 01	10	
	GTB 9200 014 E0001	4802 00 9 04 N 01	10	
	GTB 9200 015 E0001	4802 00 9 06 N 01	10	
	GTB 9200 016 E0001	4802 00 9 05 N 01	10	
Markierfeder	GTB 9200 017 E0001	4802 00 9 10 N 01	10	
		4851 00 9 01 A 01	1	
		4851 00 9 02 A 01	1	
		4851 00 9 03 A 01	1	
		4851 00 9 04 A 01	1	
		4851 00 9 05 A 01	1	
	4851 00 9 06 A 01	1		
				

Gerätetyp	Bestellnr. des Geräteherstellers	Vermes - Typen - Nr.	VE	GOSSEN/METRAWATT
<p>Gesamtübersicht aller lieferbaren Kanäle für</p> <p><b>LINAX 4000 M</b> <b>LINAX 4000 L</b> <b>LINAX 4000 H</b></p>				
4-Kanal-Schreiber	A 406 D A 406 C A 406 A A 406 B	4886 01 9 06 G 01 4886 03 9 03 G 01 4886 05 9 02 G 01 4886 08 9 04 G 01	1 1 1 1	
3-Kanal-Schreiber	A 406 C A 406 A A 406 B	4886 03 9 03 G 01 4886 05 9 02 G 01 4886 08 9 04 G 01	1 1 1	
3-Kanal-Schreiber	A 414 A A 414 C A 414 D	4886 02 9 03 G 01 4886 04 9 02 G 01 4886 07 9 04 G 01	1 1 1	
2-Kanal-Schreiber	A 414 E A 414 F	4886 04 9 03 G 01 4886 07 9 02 G 01	1 1	
2-Kanal-Schreiber	A 414 A A 414 B	4886 02 9 03 G 01 4886 06 9 02 G 01	1 1	
1-Kanal-Schreiber	A 414 G	4886 06 9 03 G 01	1	
Druckkopf	A 406 E	4887 00 9 06 G 01	1	 <p>Maßstab 3:4 Scale 3:4</p>