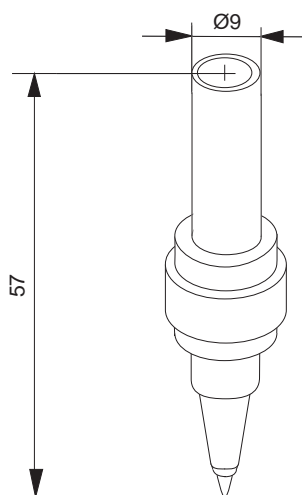
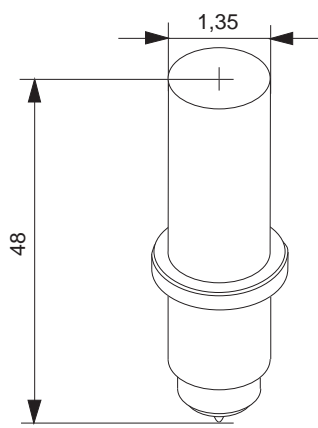
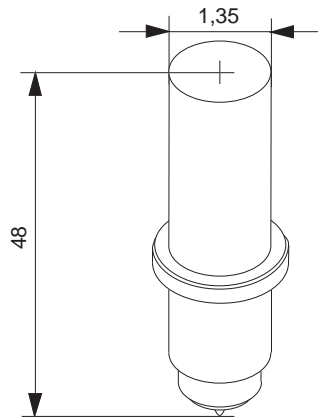


Gerätetyp	Bestellnr. des Geräteherstellers	Vermes - Typen - Nr.	VE	GOSSEN/METRAWATT	
Servogor 281, SE283, SE284, SE780	GRZ195 5880 E75	5202 01 9 01 P 01	5	<p><b>Faserspitze, Strichstärke ca. 0,3 mm</b></p> 	
	GRZ195 5880 75 GRZ195 6930 75 Zb 588-75				
	GRZ195 5880 E00 GRZ195 5880 00 GRZ195 6930 00 Zb 588-00	5202 01 9 02 P 01	5		
	GRZ195 5880 E74 GRZ195 5880 74 GRZ195 6930 74 Zb 588-74	5202 01 9 03 P 01	5		
	GRZ195 5880 E76 GRZ195 5880 76 GRZ195 6930 76 Zb 588-76	5202 01 9 04 P 01	5		
	GRZ195 5880 E77 GRZ195 5880 77 Zb 588-77	5202 01 9 05 P 01	5		
	GRZ195 5880 E79 GRZ195 5880 79 Zb 588-79	5202 01 9 06 P 01	5		
	GRZ195 5880 E78 GRZ195 5880 78 Zb 588-78	5202 01 9 08 P 01	5		
	GRZ195 5880 E80 GRZ195 5880 80 Zb 588-80	5202 01 9 09 P 01	5		
	GRZ195 5880 E81 GRZ195 5880 81	5202 01 9 10 P 01	5		
	GRZ195 5880 E76A GRZ195 5880 76A	5202 01 9 11 P 01	5		
	GRZ195 6930 78	5202 01 9 79 P 14	5		
	GRZ195 6930 77	5202 01 9 99 P 21	5		
	ZB 693-75	5202 02 9 01 P 02	5		<p><b>Faserspitze, Strichstärke ca. 0,6 mm</b></p>
	ZB 693-00	5202 02 9 02 P 02	5		
	ZB 693-74	5202 02 9 03 P 02	5		
	ZB 693-76	5202 02 9 04 P 02	5		
		5202 02 9 05 P 02	5		
		5202 02 9 06 P 02	5		
		5202 02 9 10 P 02	5		

Gerätetyp	Bestellnr. des Geräteherstellers	Vermes - Typen - Nr.	VE	GOSSEN/METRAWATT
SE292, SE293	GRZ195 6490 E75 GRZ195 6490 75 GRZ195 6660 75 Zb 649-75	5203 03 9 01 P 01	5	<b>Plastikspitze, Strichstärke ca. 0,3 mm</b>  
	GRZ195 6490 E00 GRZ195 6490 00 GRZ195 6660 00 Zb 649-00	5203 03 9 02 P 01	5	
	GRZ195 6490 E74 GRZ195 6490 74 GRZ195 6660 74 Zb 649-74	5203 03 9 03 P 01	5	
	GRZ195 6490 E76 GRZ195 6490 76 GRZ195 6660 76 Zb 649-76	5203 03 9 04 P 01	5	
	GRZ195 6490 E77 GRZ195 6490 77 GRZ195 6660 77 Zb 649-77	5203 03 9 05 P 01	5	
	GRZ195 6490 E79 GRZ195 6490 79 GRZ195 6660 79 Zb 649-79	5203 03 9 06 P 01	5	
	GRZ195 6490 E78 GRZ195 6490 78 GRZ195 6660 78 Zb 649-78	5203 03 9 08 P 01	5	
	GRZ195 6490 E80 GRZ195 6490 80 GRZ195 6660 80 Zb 649-80	5203 03 9 09 P 01	5	
	GRZ195 6490 E81 GRZ195 6660 81	5203 03 9 81 P 03	5	

Gerätetyp	Bestellnr. des Geräteherstellers	Vermes - Typen - Nr.	VE	GOSSEN/METRAWATT
SE292, SE293	GRZ195 6600 E75 GRZ195 6600 75 GRZ195 6670 75 ZB 660-75	5203 05 9 01 S 02	5	<b>Kugelspitze, Strichstärke ca. 0,3 mm</b>  
	GRZ195 6600 E00 GRZ195 6600 00 GRZ195 6670 00 ZB 660-00	5203 05 9 02 S 02	5	
	GRZ195 6600 E74 GRZ195 6600 74 GRZ195 6670 74 ZB 660-74	5203 05 9 03 S 02	5	
	GRZ195 6600 E76 GRZ195 6600 76 GRZ195 6670 76 ZB 660-76	5203 05 9 04 S 02	5	
	GRZ195 6600 E77 GRZ195 6600 77 GRZ195 6670 77 ZB 660-77	5203 05 9 05 S 02	5	
	GRZ195 6600 E79 GRZ195 6600 79 GRZ195 6670 79 ZB 660-79	5203 05 9 06 S 02	5	
	GRZ195 6600 E78 GRZ195 6600 78 GRZ195 6670 78 ZB 660-78	5203 05 9 08 S 02	5	
	GRZ195 6600 E80 GRZ195 6600 80 GRZ195 6670 80 ZB 660-80	5203 05 9 09 S 02	5	
	GRZ195 6600 E81 GRZ195 6600 81	5203 05 9 83 S 05	5	