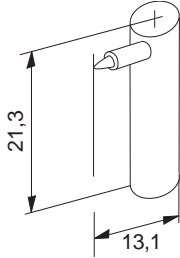
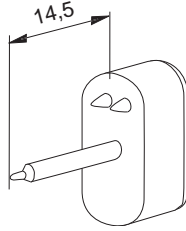


Gerätetyp	Bestellnr. des Geräteherstellers	Vermes - Typen - Nr.	VE	DR. HENSCHEN
Kreisblattschreiber		4660 00 9 01 A 01	1	
		4660 00 9 02 A 01	1	
		4660 00 9 03 A 01	1	
		4660 00 9 06 A 01	1	
		4871 02 9 01 A 01	1	
		4871 02 9 02 A 01	1	
		4871 02 9 03 A 01	1	
		4871 02 9 04 A 01	1	
		4871 02 9 05 A 01	1	
		4871 02 9 06 A 01	1	