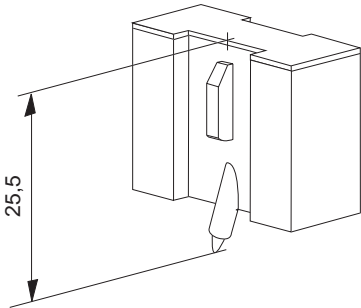
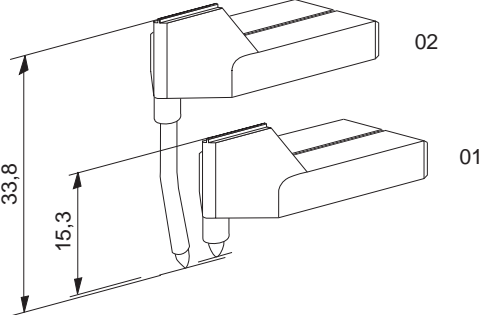
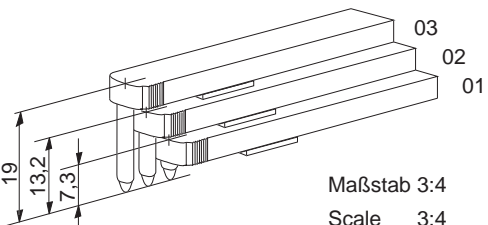
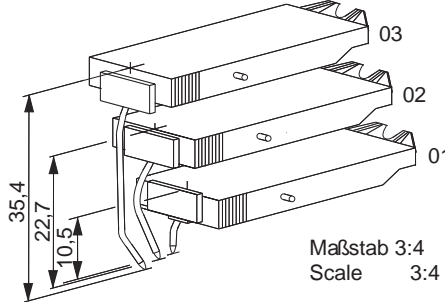


Gerätetyp	Bestellnr. des Geräteherstellers	Vermes - Typen - Nr.	VE	HONEYWELL
	46171508-001	4650 00 9 02 B 01	5	
	46171508-002	4650 00 9 03 B 01	5	
FB70, FB80, FB100, FB110, 1-Kanal		4778 01 9 01 N 01	1	
		4778 01 9 02 N 01	1	
		4778 01 9 03 N 01	1	
		4778 01 9 04 N 01	1	
FB90, FB120, 2-Kanal		4778 02 9 01 N 01	1	
		4778 02 9 02 N 01	1	
Kreisblattschreiber Type 22, 45, 60, 70 1-Kanal mit und ohne Skala	30735441-001	4873 02 9 06 A 01	1	<p>Maßstab 3:4 Scale 3:4</p>
2-Kanal ohne Skala	30735441-001	4873 02 9 06 A 01	1	
	30735441-006	4873 03 9 04 A 01	1	
2-Kanal mit Skala	30735441-005	4873 01 9 02 A 01	1	
	30735441-003	4873 02 9 04 A 01	1	
2-Kanal mit "CAM CONTROL"	30735441-005	4873 01 9 02 A 01	1	
	30735441-003	4873 02 9 04 A 01	1	
3-Kanal	30735441-005	4873 01 9 02 A 01	1	
	30735441-001	4873 02 9 06 A 01	1	
	30735441-006	4873 03 9 04 A 01	1	
4-Kanal	30735441-004	4873 01 9 03 A 01	1	
	30735441-002	4873 02 9 02 A 01	1	
	30735441-003	4873 02 9 04 A 01	1	
	30735441-007	4873 03 9 06 A 01	1	
Type 1112	30735441-001	4873 02 9 06 A 01	1	
Type 152	30735441-001	4873 02 9 06 A 01	1	

Gerätetyp	Bestellnr. des Geräteherstellers	Vermes - Typen - Nr.	VE	HONEYWELL
DPR 100	461817001-001	4876 01 9 03 G 02	1	 <p style="text-align: right;">Maßstab 3:4 Scale 3:4</p>
	461817001-002	4876 02 9 02 G 02	1	
	461817001-003	4876 03 9 04 G 02	1	