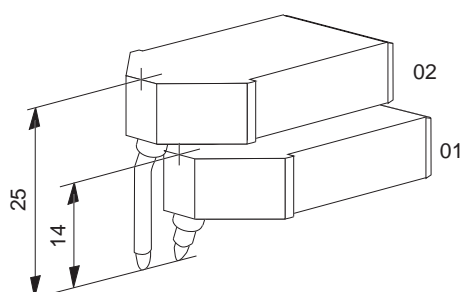
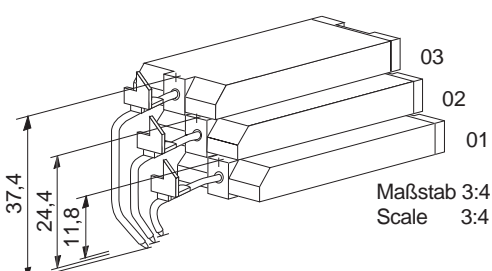
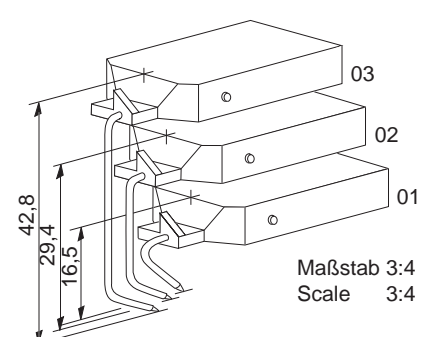
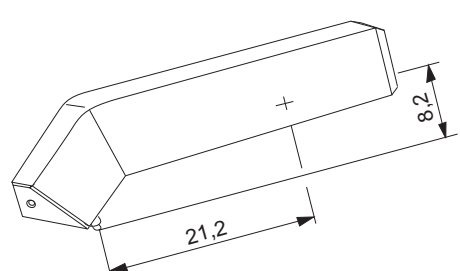


Gerätetyp	Bestellnr. des Geräteherstellers	Vermes - Typen - Nr.	VE	JUCHHEIM
LIN 250, FS 1/2/V-250	1955360074 1955360E74 1955360075 1955360E75	4694 01 9 02 N 01 4694 02 9 03 N 01	6 6	
LS1K-44ms/... LS1K-44ms/... LS1K-44mgk/... LS2K-44m/... LS2K-44ms/... LS2K-44mgk/... LS3K-44m/... LS3K-44ms/... LS3K-44mgk/... Logoline 340	SN 48075, 7000 48075 331505 (2er. Pack.) SN 48076, 7000 48076 331507 (2er. Pack.) SN 48077, 7000 48077 331508 (2er. Pack.)	4745 01 9 03 G 01 4745 02 9 02 G 01 4745 03 9 04 G 01	1 1 1	 <p>Maßstab 3:4 Scale 3:4</p>
	SN 46722, 7000 46722 SN 46723, 7000 46723 SN 46724, 7000 46724	4791 01 9 03 G 01 4791 02 9 02 G 01 4791 03 9 04 G 01	1 1 1	 <p>Maßstab 3:4 Scale 3:4</p>
LS1K-44/... LS1K-88/...	SN 31708, 7000 31708	4848 00 9 06 A 01	1	

Gerätetyp	Bestellnr. des Geräteherstellers	Vermes - Typen - Nr.	VE	<b>JUCHHEIM</b>
<p>LOGOLINE 500/540 mit Textdruck LL1V-44 vd / 2 LL1V-44 vd / 4 LL2V-44 vd / 2 LL2V-44 vd / 4 LL3V-44 vd / 2 LL3V-44 vd / 4</p> <p>LOGOLINE 500 d / 540 d mit Textdruck und LED-Punktmatrix-Anzeige LL1V-44 vd / 2 LL1V-44 vd / 4 LL2V-44 vd / 2 LL2V-44 vd / 4 LL3V-44 vd / 2 LL3V-44 vd / 4</p> <p><b>SONDERFARBEN</b></p>	<p>003009750 TN 309750 CH1 331664 (2er. Pack.)</p> <p>003009751 TN 309751 CH2 331666 (2er. Pack.)</p> <p>003009753 TN 309753 CH3 331667 (2er. Pack.)</p> <p>00370329</p> <p>00375362</p>	<p>4891 01 9 03 G 01</p> <p>4891 02 9 02 G 01</p> <p>4891 03 9 04 G 01</p> <p>4891 01 9 04 G 01</p> <p>4891 03 9 03 G 01</p>	<p>1</p> <p>1</p> <p>1</p> <p>1</p> <p>1</p>	