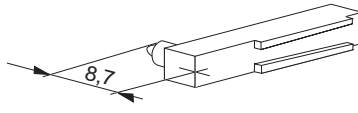
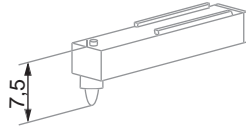
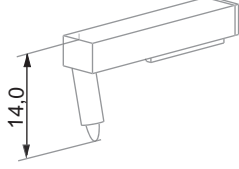


Gerätetyp	Bestellnr. des Geräteherstellers	Vermes - Typen - Nr.	VE	JULES RICHARD
Thermohygrograph	397 006 02 880 976 02	4665 00 9 01 A 01	5	
	397 006 03 880 976 03	4665 00 9 02 A 01	5	
	397 006 01 880 976 01	4665 00 9 06 A 01	5	
	S 97613	4870 01 9 02 A 01	5	
	S 97611	4870 02 9 03 A 02	5	
	S 97602	4888 00 9 01 A 01	5	
	S 97603	4888 00 8 02 A 01	5	
	S 97601	4888 00 9 03 A 01	5	