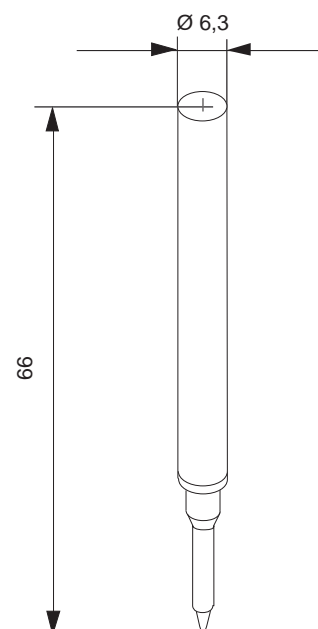
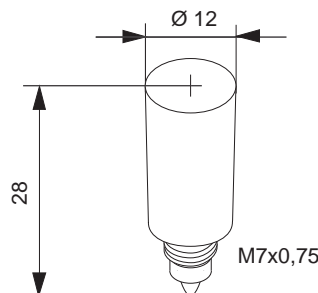
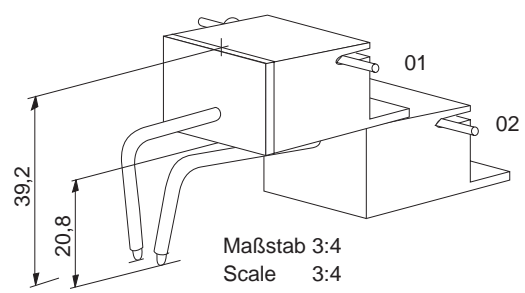
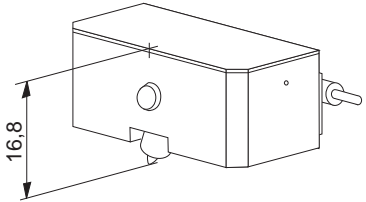
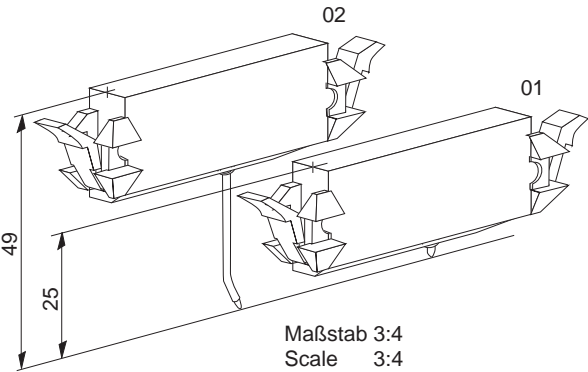


Gerätetyp	Bestellnr. des Geräteherstellers	Vermes - Typen - Nr.	VE	KAISER KOMPAKT SERVICE/ BRYANS
26.000	869 0110015	4601 00 9 01 N 01	5	
	869 0110014	4601 00 9 02 N 01	5	
		4601 00 9 03 N 01	5	
	869 0110016	4601 00 9 04 N 01	5	
XY-T 60010, 60011, 60110	869.011.0021	4614 00 9 01 N 01	5	
	869.011.0020	4614 00 9 02 N 01	5	
	869.011.0022	4614 00 9 03 N 01	5	
	869.011.0023	4614 00 9 04 N 01	5	
	869.011.0024	4614 00 9 06 N 01	5	
28.000	28000/53	4617 01 9 01 N 01	1	
	28000/52	4617 01 9 02 N 01	1	
	28000/55	4617 01 9 04 N 01	1	
	28050/53	4617 02 9 01 N 01	1	
	28050/52	4617 02 9 02 N 01	1	
	28050/55	4617 02 9 04 N 01	1	

Gerätetyp	Bestellnr. des Geräteherstellers	Vermes - Typen - Nr.	VE	KAISER KOMPAKT SERVICE/ BRYANS
24.000, 26.000	26000/133	4635 01 9 01 N 01	3	
	26000/127	4635 01 9 02 N 01	3	
	26000/141	4635 01 9 03 N 01	3	
	26000/132	4635 01 9 04 N 01	3	
	50.000/89	4708 01 9 01 N 01	1	 <p>Maßstab 3:4 Scale 3:4</p>
	50.000/87	4708 01 9 02 N 01	1	
	50.000/88	4708 01 9 03 N 01	1	
	50.000/90	4708 01 9 04 N 01	1	
	50.000/92	4708 01 9 05 N 01	1	
	50.000/91	4708 01 9 06 N 01	1	
	50.000/93	4708 01 9 07 N 01	1	
	50.030/527	4708 02 9 01 N 01	1	
	50.030/526	4708 02 9 02 N 01	1	