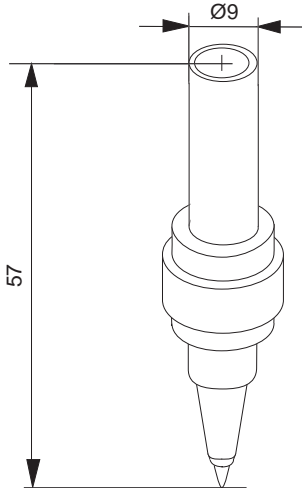
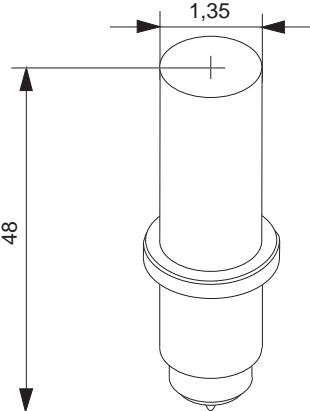


Gerätetyp	Bestellnr. des Geräteherstellers	Vermes - Typen - Nr.	VE	KIPP & ZONEN
DB 283, DB 284		5202 01 9 xx P 01	5	<p>Faserspitze, Strichstärke ca. 0,3 mm</p> 
DB 292, DB 293		5203 03 9 xx P 01	5	<p>Plastikspitze, Strichstärke ca. 0,3 mm</p> 
		5203 05 9 xx S 02	5	<p>Kugelspitze, Strichstärke ca. 0,3 mm</p>