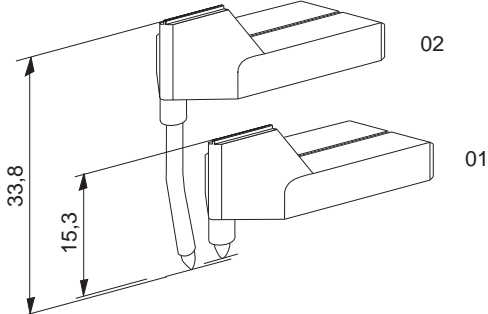
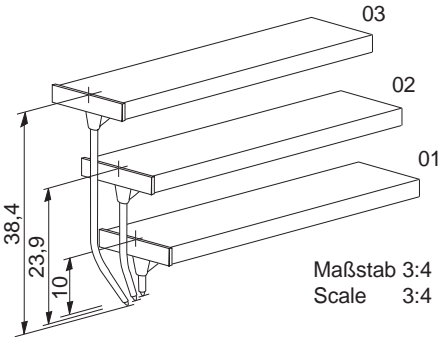
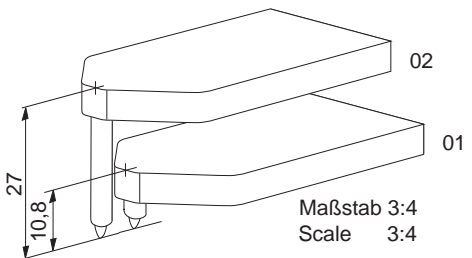
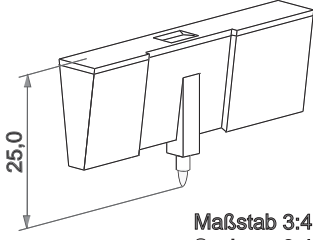


Gerätetyp	Bestellnr. des Geräteherstellers	Vermes - Typen - Nr.	VE	KIPP & ZONEN
BD 7, 8, 9, 10, 11, 12, 14, 14D, 30, 31, 40, 41, 44, 45, 90, 91 111, 112	2643908-XR12/4, XR 12/s	4778 01 9 01 N 01	1	
	2643909-XR12/1, XR 12/r	4778 01 9 02 N 01	1	
	2643911-XR12/2, XR 12/b	4778 01 9 03 N 01	1	
	2643910-XR12/3, XR 12/g	4778 01 9 04 N 01	1	
	2643913-XR13/2, XR 13/s	4778 02 9 01 N 01	1	
	2643912-XR13/1, XR 13/r	4778 02 9 02 N 01	1	
BD 301		4830 01 9 03 A 01	1	 <p>Maßstab 3:4 Scale 3:4</p>
		4830 02 9 02 A 01	1	
		4830 03 9 04 A 01	1	
BD 92, 93, 94, 95 B121 / BD 122	2643 - 847	4858 01 9 03 N 01	1	 <p>Maßstab 3:4 Scale 3:4</p>
	2643 - 848	4858 02 9 02 N 01	1	
	2643 - 849	4858 02 9 03 N 01	1	
<b>für langsame Aufzeichnungen auch mit Tintenfüllung "A" liefer-</b>				

Gerätetyp	Bestellnr. des Geräteherstellers	Vermes - Typen - Nr.	VE	KIPP & ZONEN
BD 100	2643-841	4512 00 9 01 N 01	5	 <p>Maßstab 3:4 Scale 3:4</p>
BD 101				
BD200	2643-838	4512 00 9 02 N 01	5	
BD300				
SPARC 200	2643-840	4512 00 9 03 N 01	5	
	2643-839	4512 00 9 04 N 01	5	
	2643-842	4512 00 9 05 N 01	5	
	2643-843	4512 00 9 06 N 01	5	
	2643-844	4512 00 9 07 N 01	5	
	2643-845	4512 00 9 09 N 01	5	