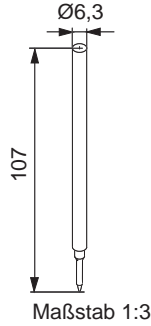
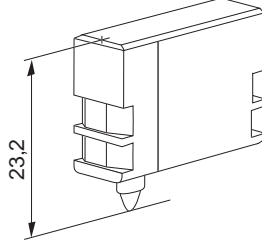
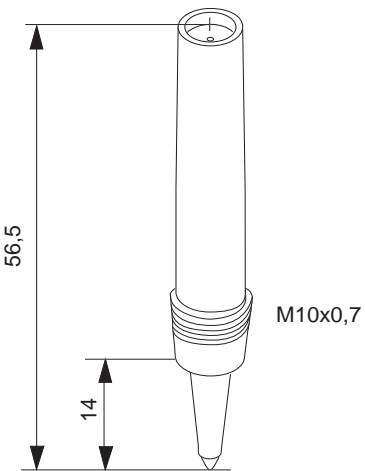
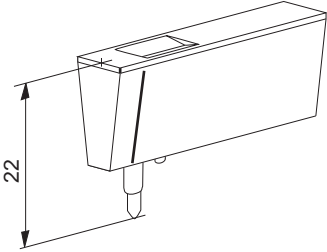
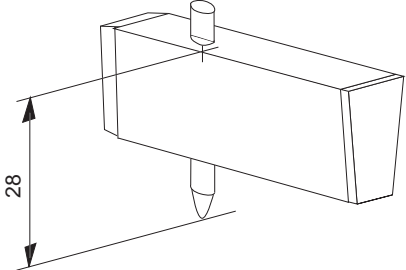


Gerätetyp	Bestellnr. des Geräteherstellers	Vermes - Typen - Nr.	VE	KONTRON
Recorder 1100		4605 00 9 01 N 01	5	
	11-0034, -0059, -0062	4605 00 9 02 N 01	5	
	11-0049, -0060, -0061	4605 00 9 03 N 01	5	
Recorder 600 bis Serie 531-3673	11-0080, -0083	4636 00 9 01 N 01	1	
	11-0078, -0081	4636 00 9 02 N 01	1	
	11-0079, -0082	4636 00 9 03 N 01	1	
Recorder 1001, 1011, 1100, 1102, 1107, 3212, 4301	4604	4688 04 9 01 N 01	5	
	4604	4688 04 9 02 N 01	5	
	4604	4688 04 9 03 N 01	5	
	4604	4688 04 9 04 N 01	5	

Gerätetyp	Bestellnr. des Geräteherstellers	Vermes - Typen - Nr.	VE	KONTRON
Recorder 306, 310, 312, 314, 316, 318, 600, 900 300, 302, 320	11-0100.5 3-B208-0001	4765 00 9 01 N 01	10	
	11-0102.1 3-B208-0003	4765 00 9 02 N 01	10	
	11-0101.3 3-B208-0002	4765 00 9 03 N 01	10	
	11-0103.9 3-B208-0004	4765 00 9 04 N 01	10	
	11-0118.7	4765 00 9 05 N 01	10	
	11-0121.1 3-B208-0006	4765 00 9 06 N 01	10	
	11-0120.3 3-B208-0005	4765 00 9 07 N 01	10	
		4765 00 9 09 N 01	10	
	11-0260.7 3-B208-0008	4765 00 9 10 N 01	10	
	11-0258.1 3-B208-0007	4765 00 9 11 N 01	10	
Recorder 500 SP, 520 PCR500, DCR540, DCR 520C, DCR520F	15.0434.9 3-B209-0001	4784 00 9 01 N 01	5	
	15.0436.4 3-B209-0003	4784 00 9 02 N 01	5	
	15.0435.6 3-B209-0002	4784 00 9 03 N 01	5	
	15.0437.2 3-B209-0004	4784 00 9 04 N 01	5	
	15.0440.6 3-B209-0007	4784 00 9 05 N 01	5	
	15.0438.0 3-B209-0005	4784 00 9 06 N 01	5	
	15.0439.8 3-B209-0006	4784 00 9 10 N 01	5	
	15.0441.4 3-B209-0008	4784 00 9 11 N 01	5	