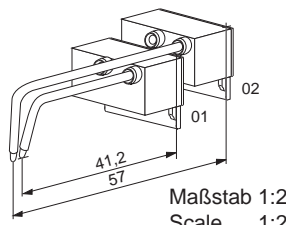
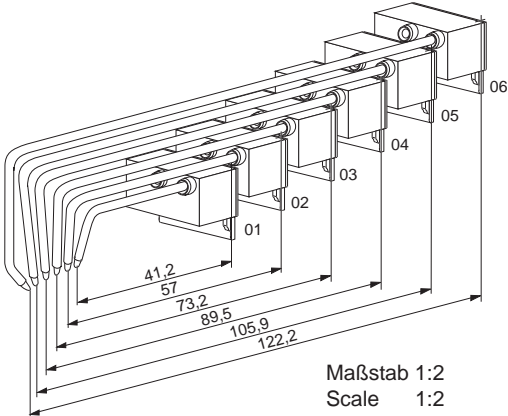
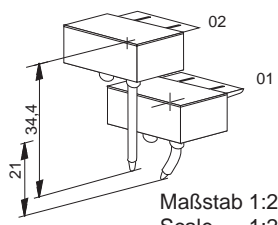
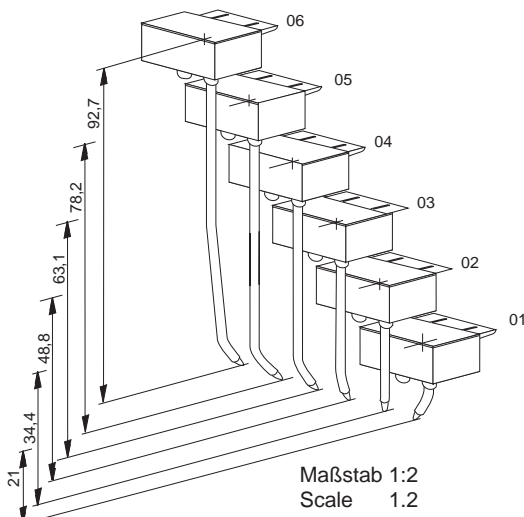
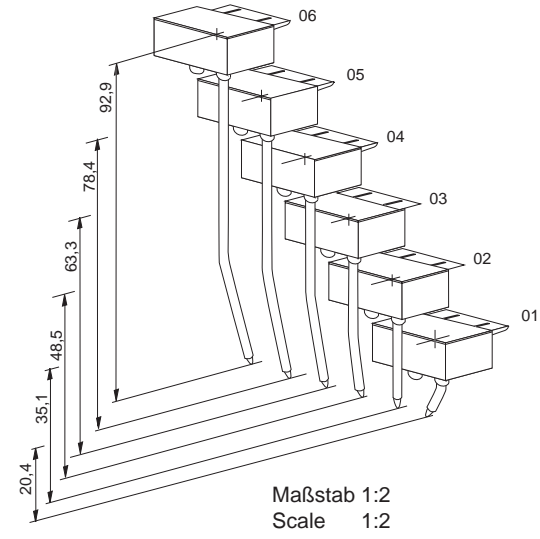
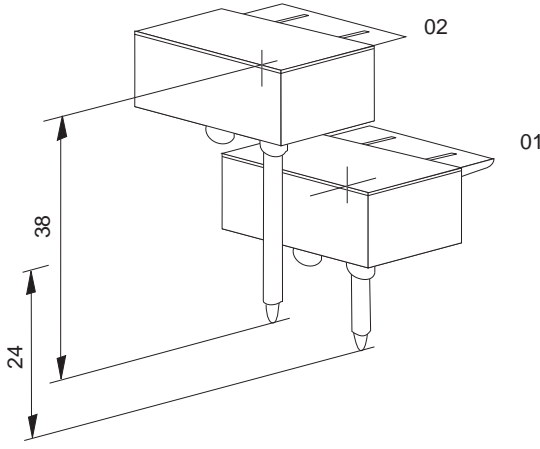
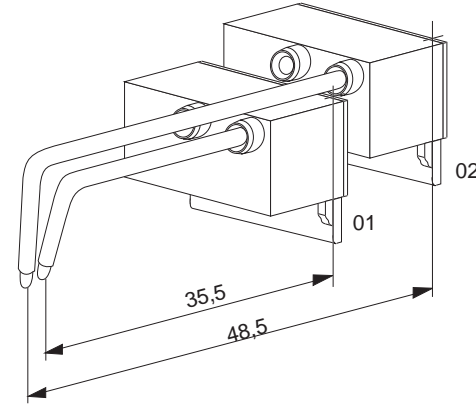
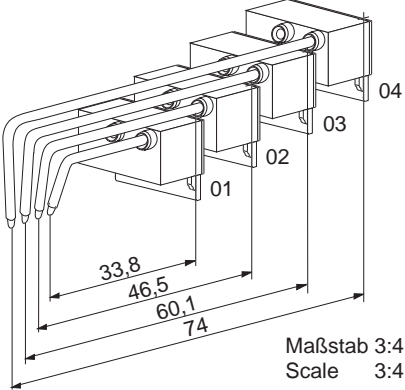
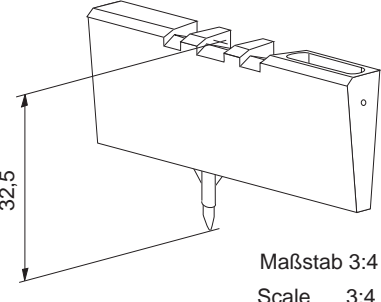
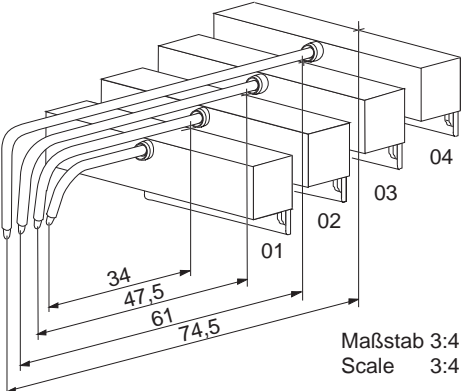
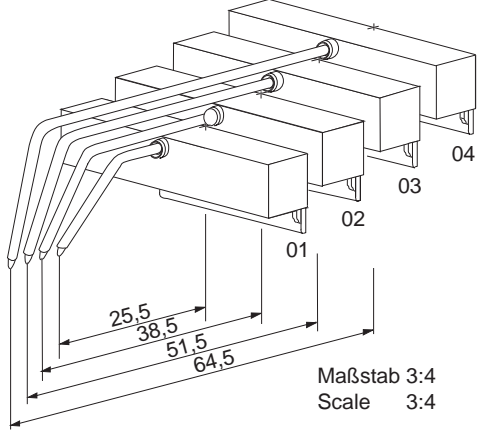
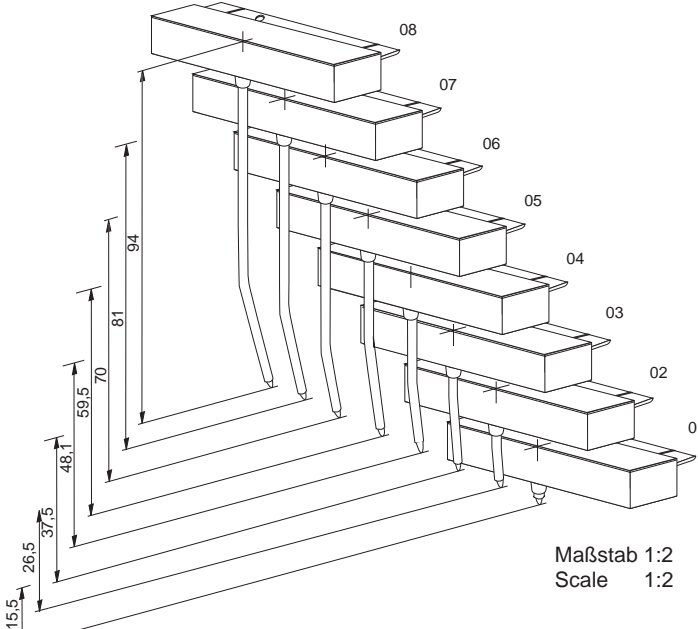


Gerätetyp	Bestellnr. des Geräteherstellers	Vermes - Typen - Nr.	VE	LINSEIS
Flachsreiber LS 24, 44, 46	LO/210, L021	4611 01 9 04 N 01	1	 <p>Maßstab 1:2 Scale 1:2</p>
	LO/220, L022	4611 02 9 02 N 01	1	
Flachsreiber LS 3, LS 4, LS 25, 45,51, 65 LM 11, 21, 23, 24 L 601, 651, 652 L 6010, 6012, 6510, 6512, 6514, 6520, 6522	LO/21, L0211, L0212	4611 01 9 04 N 01	1	 <p>Maßstab 1:2 Scale 1:2</p>
	LO/22, L0221, L0222	4611 02 9 02 N 01	1	
	LO/23, L0231, L0232	4611 03 9 03 N 01	1	
	LO/24, L0241, L0242	4611 04 9 05 N 01	1	
	LO/25, L0251, L0252	4611 05 9 01 N 01	1	
	LO/26, L0261, L0262	4611 06 9 06 N 01	1	
Kassettenschreiber L 1000	LO/01, LO/1	4612 01 9 04 N 01	1	 <p>Maßstab 1:2 Scale 1:2</p>
	LO/02, LO/2	4612 02 9 02 N 01	1	
Kassettenschreiber Serie 2000, 2005, 2001 7000, 7105 Type L 2020, 2021, 2025, 2040, 2041, 2045, 2060, 2061, 7020, 7025, 7040, 7060, 7065, 7125, 7145, 7165, 7720, 7740	LO/01, LO/1, L2001/1	4612 01 9 04 N 01	1	 <p>Maßstab 1:2 Scale 1:2</p>
	LO/02, LO/2, L2001/2	4612 02 9 02 N 01	1	
	LO/03, LO/3, L2001/3	4612 03 9 03 N 01	1	
	LO/04, LO/4, L2001/4	4612 04 9 05 N 01	1	
	LO/05, LO/5, L2001/5	4612 05 9 01 N 01	1	
	LO/06, LO/6, L2001/6	4612 06 9 06 N 01	1	

Gerätetyp	Bestellnr. des Geräteherstellers	Vermes - Typen - Nr.	VE	LINSEIS
Kassettschreiber L 2001, 7005, 7600, L7620 (2-Kanal), L7630 (2-Kanal)	L 2001/1	4740 01 9 04 N 01	1	 <p>Maßstab 1:2 Scale 1:2</p>
	L 2001/2	4740 02 9 02 N 01	1	
	L 2001/3	4740 03 9 03 N 01	1	
	L 2001/4	4740 04 9 05 N 01	1	
	L 2001/5	4740 05 9 01 N 01	1	
	L 2001/6	4740 06 9 06 N 01	1	
Serie LY700, LY722Z, LY800, LY1700, LY1722, LY1800, LY17200, LY18222Z	LO 411	4741 01 9 04 N 01	1	
	LO 412	4741 01 9 02 N 01	1	
	LO 415	4741 01 9 01 N 01	1	
	LO 421	4741 02 9 04 N 01	1	
	LO 422	4741 02 9 02 N 01	1	
	LO 425	4741 02 9 01 N 01	1	
Serie LM 23, 24 LM 300, L 600, L 650, L 6012-1, L 6012-2, L 6522-1, L 6522-2	LM 300/1, LO 300/1 LO 300/11, LO 300/12	4742 01 9 04 N 01	1	
	LM 300/2, LO 300/2, LO 300/21, LO 300/22	4742 02 9 02 N 01	1	

Gerätetyp	Bestellnr. des Geräteherstellers	Vermes - Typen - Nr.	VE	LINSEIS
bis Baujahr 1986 LS 651	LO/21	4795 01 9 04 N 01	1	 <p>Maßstab 3:4 Scale 3:4</p>
	LO/22	4795 02 9 02 N 01	1	
	LO/23	4795 03 9 03 N 01	1	
	LO/24	4795 04 9 05 N 01	1	
LY171, 172, 181, LY 1500, 1600, LY 17100, 17100, LY 181000, L 2005+E, 2006, 2007 L 2025, L 2045+E, L 2046, L 2065+E L 2100, 2101, 2200, L 2200, 4000, 4100, L 7005L, L7605	L 2005/52	4813 00 9 01 N 01	5	 <p>Maßstab 3:4 Scale 3:4</p>
	L 2005/22	4813 00 9 02 N 01	5	
	L 2005/32	4813 00 9 03 N 01	5	
	L 2005/12	4813 00 9 04 N 01	5	
	L 2005/42	4813 00 9 05 N 01	5	
	L 2005/62	4813 00 9 06 N 01	5	
L 2007 2200 mit saugfähigem Pa- pier		4813 00 9 XX B 03	5	
für langsame Aufzeichnungen auch mit Tintenfüllung "A" liefer- bar.				
ab Baujahr 1987 LS 51, 52-1, 52-2, L 6010, 6510, 6512- 1 L 6514-3, -4, L 4000, L 6532, L 6534	L 651/1, LS 210	4842 01 9 04 N 01	1	 <p>Maßstab 3:4 Scale 3:4</p>
	L 651/2, LS 220	4842 02 9 02 N 01	1	
	L 651/3, LS 230	4842 03 9 03 N 01	1	
	L 651/4, LS 240	4842 04 9 05 N 01	1	

Gerätetyp	Bestellnr. des Geräteherstellers	Vermes - Typen - Nr.	VE	LINSEIS
		4856 01 9 04 N 01	1	 <p>Maßstab 3:4 Scale 3:4</p>
		4856 02 9 02 N 01	1	
		4856 03 9 03 N 01	1	
		4856 04 9 05 N 01	1	
Standard-Kassettschreiber L7005, L7200 L7201, 04, 05, 08, 09 L7300	L 7200/1	4868 01 9 04 N 01	1	 <p>Maßstab 1:2 Scale 1:2</p>
	L 7200/2	4868 02 9 02 N 01	1	
	L 7200/3	4868 03 9 03 N 01	1	
	L 7200/4	4868 04 9 05 N 01	1	
	L 7200/5	4868 05 9 01 N 01	1	
	L 7200/6	4868 06 9 06 N 01	1	
	L 7200/7	4868 07 9 07 N 01	1	
	L 7200/8	4868 08 9 08 N 01	1	