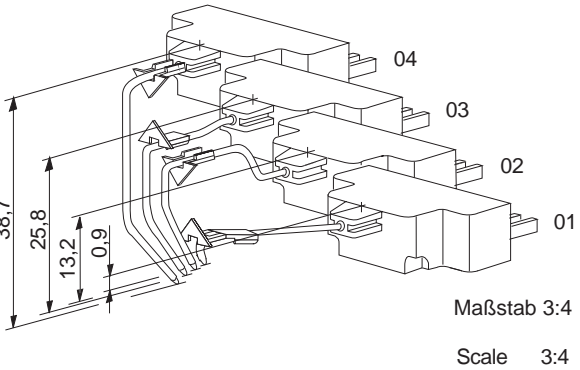
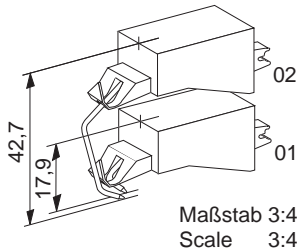
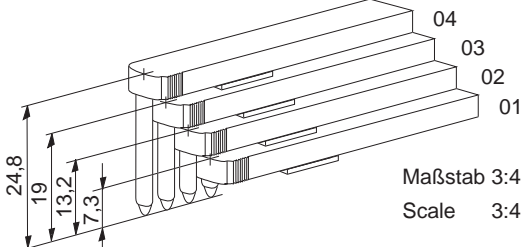


Gerätetyp	Bestellnr. des Geräteherstellers	Vermes - Typen - Nr.	VE	MECI
Tracelec, 2 Komp.	B 73 236	4846 01 9 02 G 01	1	 <p>Maßstab 3:4 Scale 3:4</p>
	B 73 237	4846 02 9 03 G 01	1	
	B 73 238	4846 03 9 06 G 01	1	
	B 73 239	4846 04 9 04 G 01	1	
E5200	B 76 503	4855 01 9 02 G 01	1	 <p>Maßstab 3:4 Scale 3:4</p>
E5210	B 76 504	4855 02 9 03 G 01	1	
E5220				
Serie 04, Serie U15, Serie U20		4873 01 9 01 A 01	1	 <p>Maßstab 3:4 Scale 3:4</p>
		4873 01 9 02 A 01	1	
		4873 01 9 03 A 01	1	
		4873 01 9 04 A 01	1	
		4873 01 9 06 A 01	1	
		4873 02 9 01 A 01	1	
		4873 02 9 02 A 01	1	
		4873 02 9 03 A 01	1	
		4873 02 9 04 A 01	1	
		4873 02 9 06 A 01	1	
		4873 03 9 01 A 01	1	
		4873 03 9 02 A 01	1	
		4873 03 9 03 A 01	1	
		4873 03 9 04 A 01	1	
		4873 03 9 06 A 01	1	
		4873 04 9 01 A 01	1	
		4873 04 9 02 A 01	1	
		4873 04 9 03 A 01	1	
		4873 04 9 04 A 01	1	
		4873 04 9 06 A 01	1	