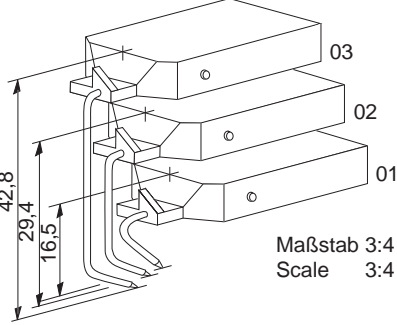
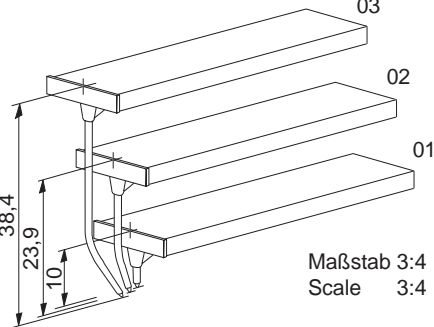
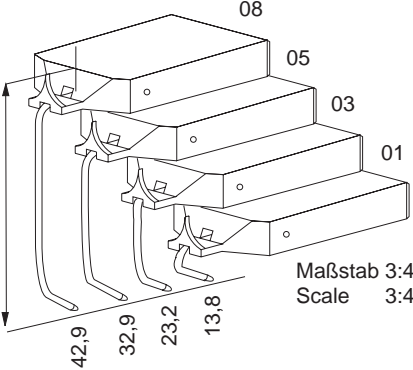
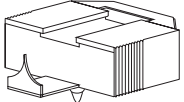


Gerätetyp	Bestellnr. des Geräteherstellers	Vermes - Typen - Nr.	VE	<b>NEUBERGER</b>
L...Y144	21763	4791 01 9 03 G 01	1	 <p>Maßstab 3:4 Scale 3:4</p>
	21764	4791 02 9 02 G 01	1	
	21765	4791 03 9 04 G 01	1	
	21766	4791 00 6 06 G 01	1	
LX...E144(st)F		4830 01 9 03 A 01	1	 <p>Maßstab 3:4 Scale 3:4</p>
		4830 02 9 02 A 01	1	
		4830 03 9 04 A 01	1	
		4886 01 9 06 G 01	1	 <p>Maßstab 3:4 Scale 3:4</p>
		4886 03 9 03 G 01	1	
		4886 05 9 02 G 01	1	
		4886 08 9 04 G 01	1	
		4887 00 9 06 G 01	1	 <p>Maßstab 3:4 Scale 3:4</p>