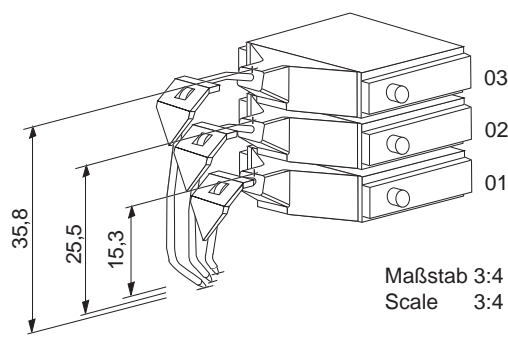
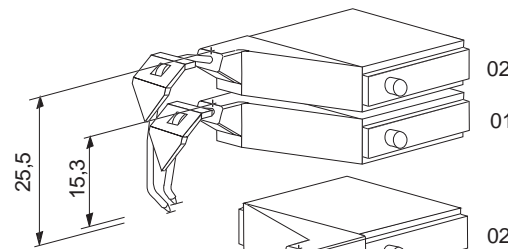
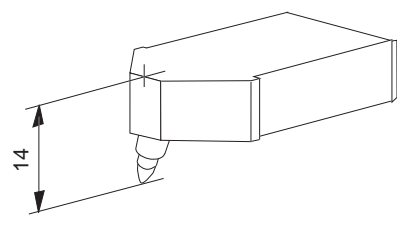
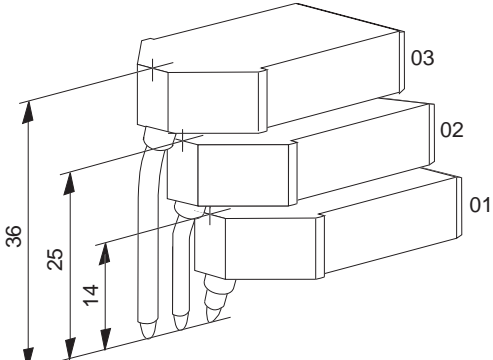
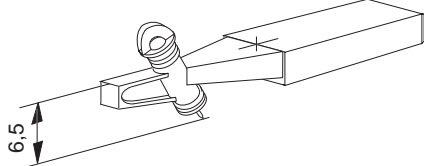
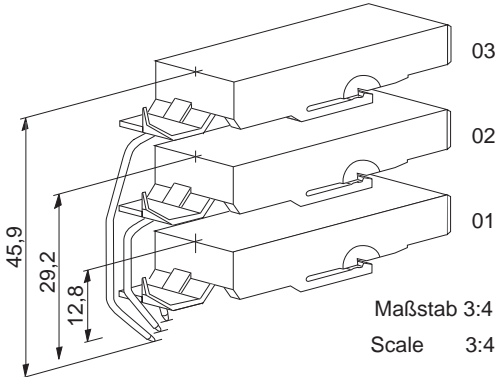
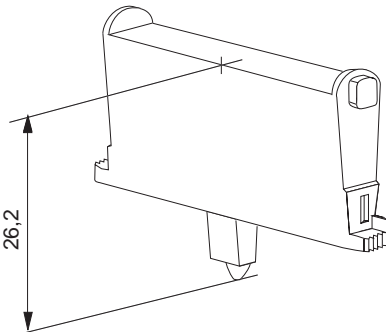


Gerätetyp	Bestellnr. des Geräteherstellers	Vermes - Typen - Nr.	VE	NGI / NORMA
Normacomp 144 x 144 6154-Y...	A6203 12020	4678 01 9 02 G 01	1	 <p>Maßstab 3:4 Scale 3:4</p>
	A6203 12021	4678 02 9 03 G 01	1	
	A6203 12022	4678 03 9 04 G 01	1	
Normacomp 4-Kanal-Kompensations-Schreiber 288 x 144		4680 01 9 04 G 01	1	 <p>Maßstab 3:4 Scale 3:4</p>
		4680 02 9 02 G 01	1	
		4679 01 9 04 G 01	1	
		4679 02 9 02 G 01	1	
Kompensograph X-Y		4694 01 9 01 N 01	6	
		4694 01 9 02 N 01	6	
		4694 01 9 03 N 01	6	
		4694 01 9 04 N 01	6	
SE 102/110/110-02 111/111-02/112/122 SE 122 DC, + plus SE420, 430, 434, 790 SM200, SM200-20		4694 01 9 02 N 01	6	
		4694 02 9 03 N 01	6	
		4694 03 9 04 N 01	6	

Gerätetyp	Bestellnr. des Geräteherstellers	Vermes - Typen - Nr.	VE	NGI / NORMA
Normacord	A6203 12001 S 741-80 S 741-152	4702 00 9 02 G 01	3	
Normacomp 2001 2011 / 1-Kanal 2021 / 2-Kanal 2031 / 3-Kanal		4724 01 9 02 N 02	1	 <p>Maßstab 3:4 Scale 3:4</p>
		4724 02 9 04 N 02	1	
		4724 03 9 32 N 02	1	
Kompensograph X - T		4787 00 9 01 N 01	6	
		4787 00 9 02 N 01	6	
		4787 00 9 03 N 01	6	
		4787 00 9 04 N 01	6	
		4787 00 9 05 N 01	6	
		4787 00 9 06 N 01	6	