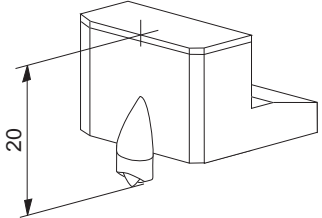
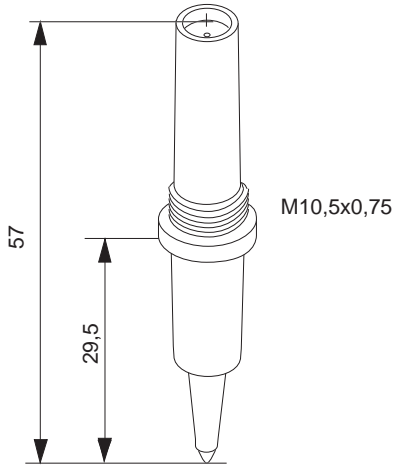
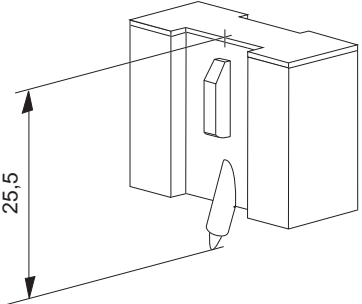
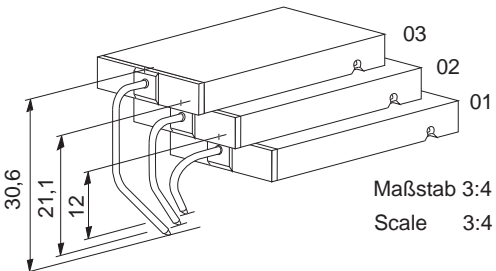
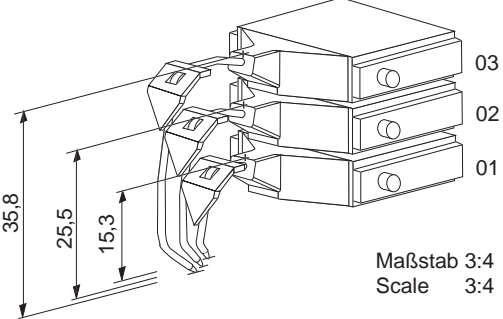
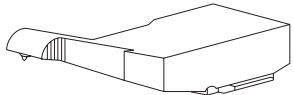
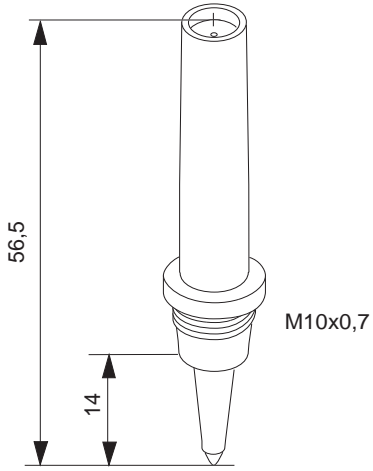
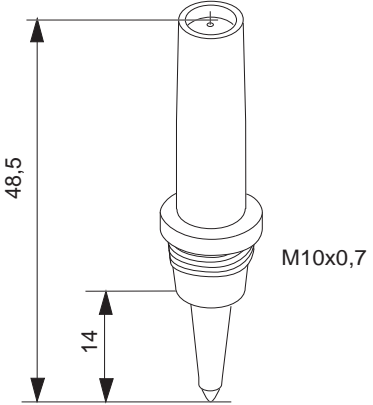
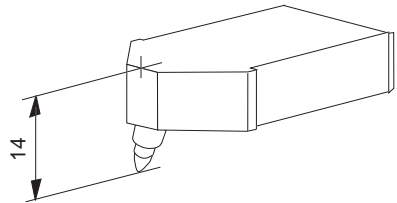
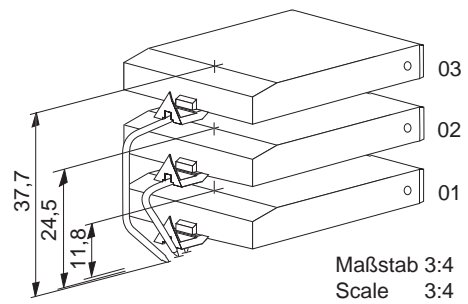
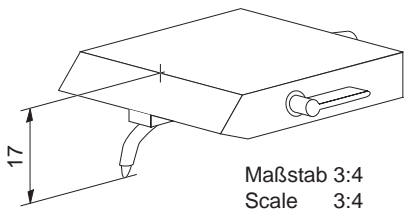
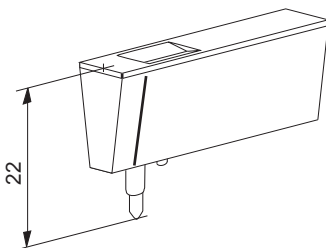
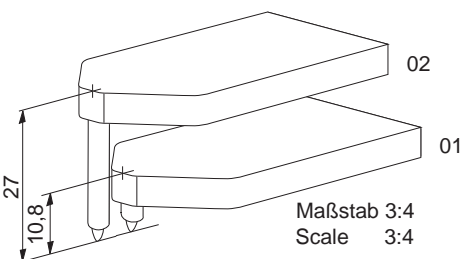
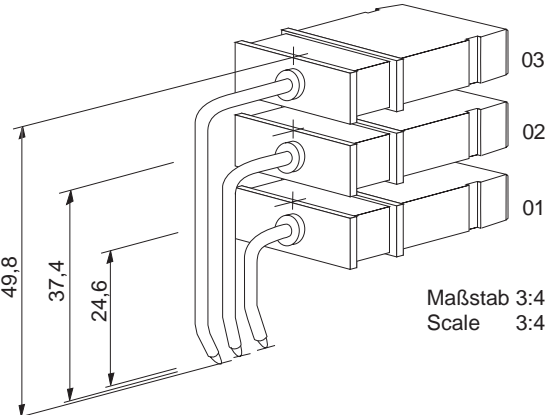
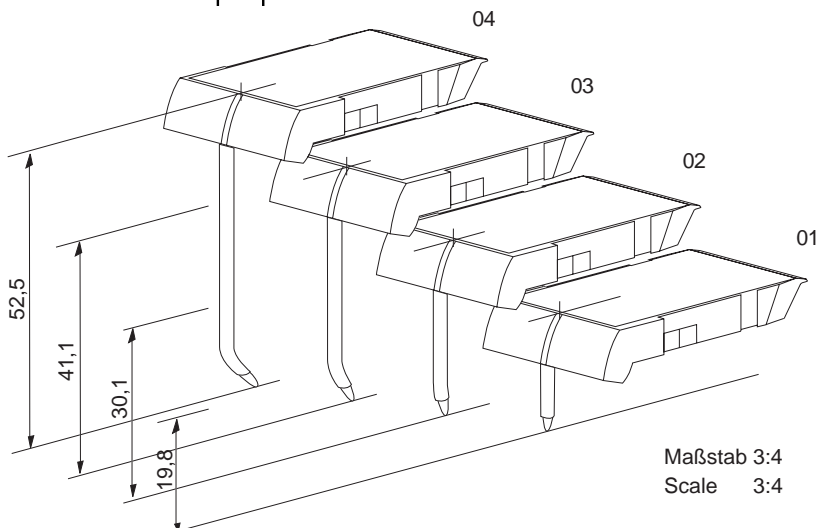


Gerätetyp	Bestellnr. des Geräteherstellers	Vermes - Typen - Nr.	VE	PHILIPS
PM 8000 PM 8100 (alte Ausführung)	PM 9805/03	4608 00 9 02 N 01	3	
	PM 9807/03	4608 00 9 03 N 01	3	
PM 8153 (mit Rotring Adapter)	PM 9856/20	4634 00 9 03 N 01	5	
PCS-Schreiber	4012 151 29731	4650 00 9 01 B 01	1	
		4650 00 9 02 B 01	1	
		4650 00 9 03 B 01	1	
		4650 00 9 04 B 01	1	
	4012 151 29741	4650 00 9 06 B 01	1	
KS 3270	4012 027 45447	4662 01 9 02 G 01	6	 <p>Maßstab 3:4 Scale 3:4</p>
	4012 027 45448	4662 02 9 04 G 01	6	
	4012 027 45449	4662 03 9 03 G 01	6	

Gerätetyp	Bestellnr. des Geräteherstellers	Vermes - Typen - Nr.	VE	PHILIPS	
KS 3930	4012-027-45518	4678 01 9 02 G 01	1	 <p>Maßstab 3:4 Scale 3:4</p>	
	4012-027-45519	4678 02 9 03 G 01	1		
	4012-027-45521	4678 03 9 04 G 01	1		
	4012-027-45537	4894 00 9 01 G 03	1		 <p>Maßstab 3:4 Scale 3:4</p>
XY-Comprecorder AR 55, PM 7041 PM 8041, 8120, 81... PM 8141, 8144, 82... SP 90, 1000, 1025, 1050, 1100, 1900, 2000, 4000 SP3-100, SP3-300, SP8-100, SP8-200 SP8-500	PM 9857/01	4688 02 9 02 N 01	5	 <p>M10x0,7</p>	
	PM 9856/01	4688 02 9 03 N 01	5		
PYE Unicam Spektralphotometer		4692 00 9 01 N 01	5	 <p>M10x0,7</p>	
		4692 00 9 02 N 01	5		
		4692 00 9 03 N 01	5		
		4692 00 9 04 N 01	5		
		4692 00 9 06 N 01	5		

Gerätetyp	Bestellnr. des Geräteherstellers	Vermes - Typen - Nr.	VE	PHILIPS
XY-Schreiber PM 8351		4694 01 9 01 N 01	6	
		4694 01 9 02 N 01	6	
		4694 01 9 03 N 01	6	
		4694 01 9 04 N 01	6	
Linien-schreiber KS 3590 System PCS8000	4012 142 92071	4718 01 9 03 N 01	1	 <p>Maßstab 3:4 Scale 3:4</p>
	4012 142 92061	4718 02 9 02 N 01	1	
	4012 142 92081	4718 03 9 04 N 01	1	
Transocomp 250	4012 025 90257	4750 00 9 03 N 01	1	 <p>Maßstab 3:4 Scale 3:4</p>
PM 8032, 8033, 8042 PM 8143, 8132, 8133 PM 8134, 8143, 8224 PM 8226, 8104- 8116	PM 9875A/01/01	4765 00 9 01 N 01	10	
	PM 9875R/01/02	4765 00 9 02 N 01	10	
	PM 9875B/01/03	4765 00 9 03 N 01	10	
	PM 9875G/01/04	4765 00 9 04 N 01	10	
	PM 9875U/01/05	4765 00 9 05 N 01	10	
	PM 9875V/01/06	4765 00 9 06 N 01	10	
PM 8071, 8072, 8110 PM 8202, 8203 PM 8222, 8251 PM 8252, 8261, 8262 PM 8271, 8272, 8277 PM 8278	PM 9856/05	4858 01 9 03 N 01	5	 <p>Maßstab 3:4 Scale 3:4</p>
	PM 9857/05	4858 02 9 02 N 01	5	
	PM 9857B/05	4858 02 9 03 N 01	5	

Gerätetyp	Bestellnr. des Geräteherstellers	Vermes - Typen - Nr.	VE	PHILIPS
KS 3430 9404 34...	4012 027 45493	4861 01 9 03 G 01	1	 <p>Maßstab 3:4 Scale 3:4</p>
	4012 027 45492	4861 02 9 04 G 01	1	
	4012 027 45491	4861 03 9 02 G 01	1	
	4012 027 45495	4862 00 9 06 G 01	1	
KS 3540	4012-027-45513	4880 01 9 06 G 01	1	 <p>Maßstab 3:4 Scale 3:4</p>
	4012-027-45512	4880 02 9 03 G 01	1	
	4012-027-45511	4880 03 9 04 G 01	1	
	4012-027-45509	4880 04 9 02 G 01	1	
	4012-027-45514	4881 00 9 06 G 01	1	