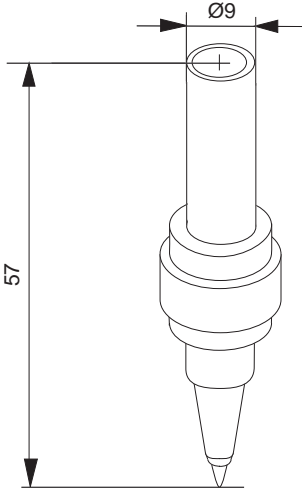
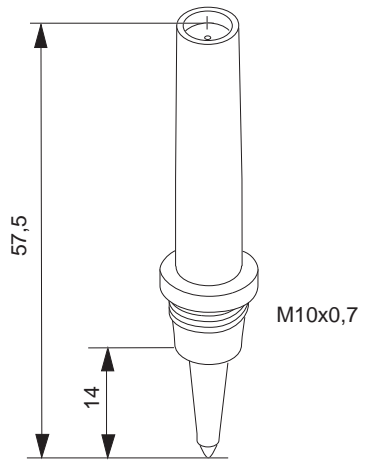


Gerätetyp	Bestellnr. des Geräteherstellers	Vermes - Typen - Nr.	VE	ROHDE & SCHWARZ	
DOP375, 1213.02 DOP2	DOP-Z4-375.1436.00	5202 01 9 01 P 01	5	<p><b>Faserspitze, Strichstärke ca. 0,3 mm</b></p> 	
	DOP-Z4-375.1413.00	5202 01 9 02 P 01	5		
	DOP-Z4-375.1420.00	5202 01 9 03 P 01	5		
	DOP-Z4-375.1442.00	5202 01 9 04 P 01	5		
	DOP-Z4-375.1459.00	5202 01 9 05 P 01	5		
	DOP-Z4-375.1471.00	5202 01 9 06 P 01	5		
	DOP-Z4-375.1513.00	5202 01 9 07 P 01	5		
	DOP-Z4-375.1465.00	5202 01 9 08 P 01	5		
	DOP-Z4-375.1488.00	5202 01 9 09 P 01	5		
	DOP-Z4-375.1507.00	5202 01 9 10 P 01	5		
	DOP-Z4-375.1494.00	5202 01 9 11 P 01	5		
		DOP-Z4-375.1436.06	5202 02 9 01 P 02		5
		DOP-Z4-375.1413.06	5202 02 9 02 P 02		5
		DOP-Z4-375.1420.06	5202 02 9 03 P 02		5
	DOP-Z4-375.1442.06	5202 02 9 04 P 02	5		
	DOP-Z4-375.1459.06	5202 02 9 05 P 02	5		
	DOP-Z4-375.1471.06	5202 02 9 06 P 02	5		
	DOP-Z4-375.1465.06	5202 02 9 08 P 02	5		
				<p><b>Faserspitze, Strichstärke ca. 0,6 mm</b></p>	
XY-Schreiber ZSK2	290.4860.00	5201 05 9 71 S 02	5	<p><b>Faserspitze, Strichstärke ca. 0,3 mm</b></p> 	
	290.4783.00	5201 05 9 01 S 01	5		
	290.4825.00	5201 05 9 02 S 01	5		
	290.4802.00	5201 05 9 03 S 01	5		
	290.4848.00	5201 05 9 04 S 01	5		