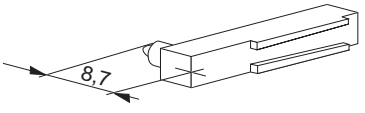
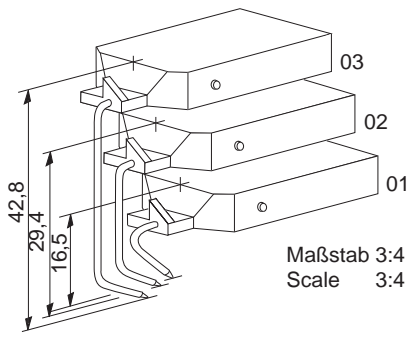
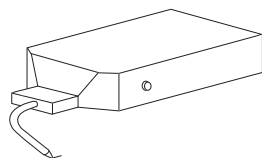
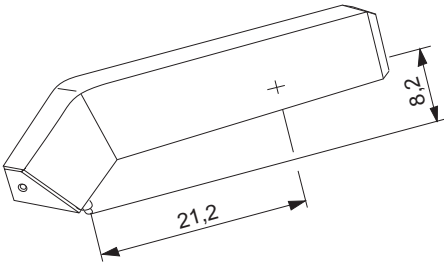
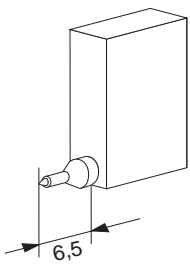
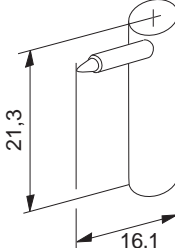
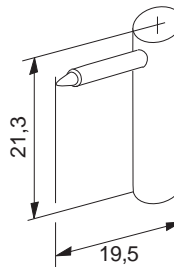


Gerätetyp	Bestellnr. des Geräteherstellers	Vermes - Typen - Nr.	VE	SENSYCON
04/12 05/18 05/19	224 042	4665 00 9 02 A 01	5	
		4665 00 9 03 A 01	5	
		4665 00 9 06 A 01	5	
Linienschreiber 03/16-11, -12, -13 03/17-11, -12, -13 03/19-11, -12, -13 03/19-31, -32, -33 03/21-11, -12, -13 03/21-22, -23 03/21-51, -52, -53 (Endziffer 1=1-Kanal Endziffer 2=2-Kanal Endziffer 3=3-Ka- nal)	067 442 067 443 067 444	4791 01 9 03 G 01 4791 02 9 02 G 01 4791 03 9 04 G 01	1 1 1	 <p>Maßstab 3:4 Scale 3:4</p>
Markierfeder	071 649	4791 00 9 06 G 01	1	
03/06, 03/07, 03/08, 03/09, 03/10, 03/11, 03/14	224 070 051 030 051 023	4848 00 9 01 A 01 4848 00 9 02 A 01 4848 00 9 03 A 01 4848 00 9 04 A 01	1 1 1 1	
05/01, 04/01, 05/... 12/07, 18/01	224 006 224 034	4854 00 9 01 A 01 4854 00 9 02 A 01 4854 00 9 03 A 01 4854 00 9 04 A 01 4854 00 9 05 A 01 4854 00 9 06 A 01	1 1 1 1 1 1	

Gerätetyp	Bestellnr. des Geräteherstellers	Vermes - Typen - Nr.	VE	SENSYCON
03/12, 03/13	049059	4660 01 9 02 A 02	1	
		4660 01 9 03 A 02	1	
		4660 01 9 04 A 02	1	
5/2, 5/3, 5/4, 04/02, 04/03,		4660 03 9 03 A 01	1	
	224074	4871 02 9 03 A 01	1	
				