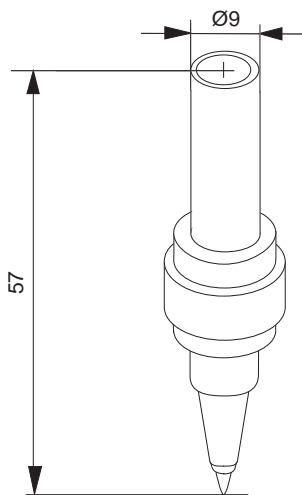
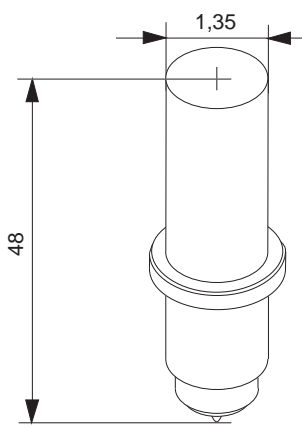
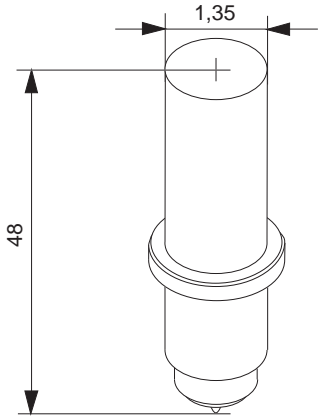
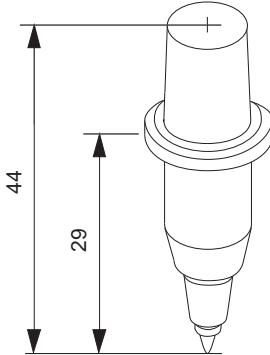


Gerätetyp	Bestellnr. des Geräteherstellers	Vermes - Typen - Nr.	VE			
Plotter C 1601, C 1604, C 1613, C 1020	7KC 1901-8FJ	5202 01 9 01 P 01	5	<p>Faserspitze, Strichstärke ca. 0,3 mm</p> 		
	7KC 1901-8FK	5202 01 9 02 P 01	5			
	7KC 1901-8FL	5202 01 9 03 P 01	5			
	7KC 1901-8FM	5202 01 9 04 P 01	5			
	7KC 1901-8FR	5202 01 9 05 P 01	5			
	7KC 1901-8FP	5202 01 9 06 P 01	5			
	7KC 1901-8FS	5202 01 9 07 P 01	5			
	7KC 1901-8FQ	5202 01 9 08 P 01	5			
	7KC 1901-8FN	5202 01 9 10 P 01	5			
	7KC 1901-8FT	5202 01 9 11 P 01	5			
	7KC 1901-8GV	5202 01 9 79 P 14	5			
	7KC 1901-8GW	5202 01 9 80 P 15	5			
			5202 02 9 XX P 02		5	<p>Faserspitze, Strichstärke ca. 0,6 mm</p>
			5202 02 9 81 P 05		5	
			5202 02 9 82 P 08		5	
Plotter C 1602, 1603	7KC 1901-8HJ	5203 03 9 01 P 01	5	<p>Plastikspitze, Strichstärke ca. 0,3 mm</p> 		
	7KC 1901-8HK	5203 03 9 02 P 01	5			
	7KC 1901-8HL	5203 03 9 03 P 01	5			
	7KC 1901-8HM	5203 03 9 04 P 01	5			
	7KC 1901-8HR	5203 03 9 05 P 01	5			
	7KC 1901-8HP	5203 03 9 06 P 01	5			
	7KC 1901-8HS	5203 03 9 07 P 01	5			
	7KC 1901-8HQ	5203 03 9 08 P 01	5			
	7KC 1901-8HN	5203 03 9 10 P 01	5			
	7KC 1901-8HT	5203 03 9 11 P 01	5			
	7KC 1901-8HV	5203 03 9 81 P 03	5			
	7KC 1901-8HW	5203 03 9 82 P 04	5			

Gerätetyp	Bestellnr. des Geräteherstellers	Vermes - Typen - Nr.	VE	
Plotter C 1602, 1603	7KC 1901-8JC	5203 05 9 01 S 02	5	<p>Kugelspitze, Strichstärke ca. 0,3 mm</p> 
	7KC 1901-8JD	5203 05 9 02 S 02	5	
	7KC 1901-8JE	5203 05 9 03 S 02	5	
	7KC 1901-8JF	5203 05 9 04 S 02	5	
	7KC 1901-8JK	5203 05 9 05 S 02	5	
	7KC 1901-8JH	5203 05 9 06 S 02	5	
	7KC 1901-8JL	5203 05 9 07 S 02	5	
	7KC 1901-8JJ	5203 05 9 08 S 02	5	
	7KC 1901-8JG	5203 05 9 10 S 02	5	
	7KC 1901-8JM	5203 05 9 11 S 02	5	
	7KC 1901-8JA	5203 05 9 83 S 05	5	
	7KC 1901-8JB	5203 05 9 84 S 06	5	

Gerätetyp	Bestellnr. des Geräteherstellers	Vermes - Typen - Nr.	VE	
Transdata Plotter 9009	U26-H50	5204 01 9 01 P 01	5	Faserspitze, Strichstärke ca. 0,3 mm 
	U26-H51	5204 01 9 02 P 01	5	
	U26-H52	5204 01 9 03 P 01	5	
	U26-H53	5204 01 9 04 P 01	5	
	U26-H54	5204 01 9 08 P 01	5	
	U26-H55	5204 01 9 92 P 13	5	
	U26-H56	5204 01 9 94 P 24	5	
	U26-H58	5204 01 9 10 P 01	5	
	Transdata Plotter 9009	U26-H60	5204 02 9 01 P 02	
U26-H61		5204 02 9 02 P 02	5	
U26-H62		5204 02 9 03 P 02	5	
U26-H63		5204 02 9 04 P 02	5	
U26-H64		5204 02 9 08 P 02	5	
U26-H65		5204 02 9 92 P 18	5	
U26-H66		5204 02 9 94 P 15	5	
U26-H68		5204 02 9 10 P 02	5	