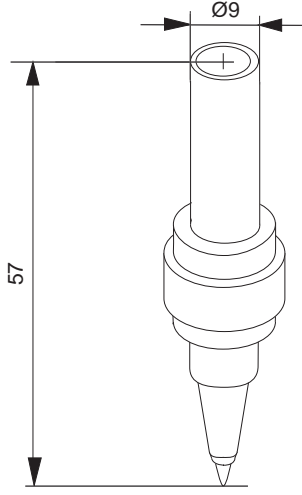


Gerätetyp	Bestellnr. des Geräteherstellers	Vermes - Typen - Nr.	VE	TANDY
Multi-Pen-Plotter 26-1191- TR-S 80	26-1476	5202 01 9 01 P 01	5	<p><b>Faserspitze, Strichstärke ca. 0,3 mm</b></p> 
	26--1570	5202 01 9 02 P 01	5	
	26-1471	5202 01 9 03 P 01	5	
	26-1472	5202 01 9 04 P 01	5	
	26-1474	5202 01 9 05 P 01	5	
	26-1473	5202 01 9 06 P 01	5	
	26-1475	5202 01 9 07 P 01	5	
			5202 02 9 XX P 02	