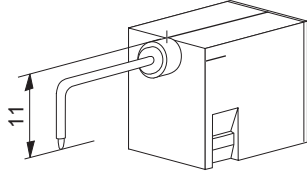
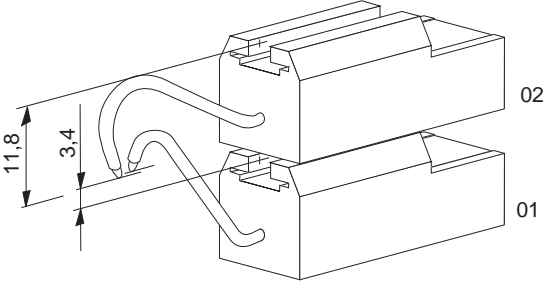


Gerätetyp	Bestellnr. des Geräteherstellers	Vermes - Typen - Nr.	VE	TRITSCHLER
Gasmengenmesser TFSZ, TOSN Minischreiber K818, Tfm, Tfm1	315 Sch 110	4710 00 9 02 N 01	1	
	315 Sch 109	4710 00 9 03 N 01	1	
	315 Sch 111	4710 00 9 04 N 01	1	
	315 Sch 112	4710 00 9 01 N 01	1	
Universalschreiber K850, Tfe 1-2	315 Sch 128	4779 01 9 03 G 01	1	
	315 Sch 129	4779 02 9 02 G 01	1	