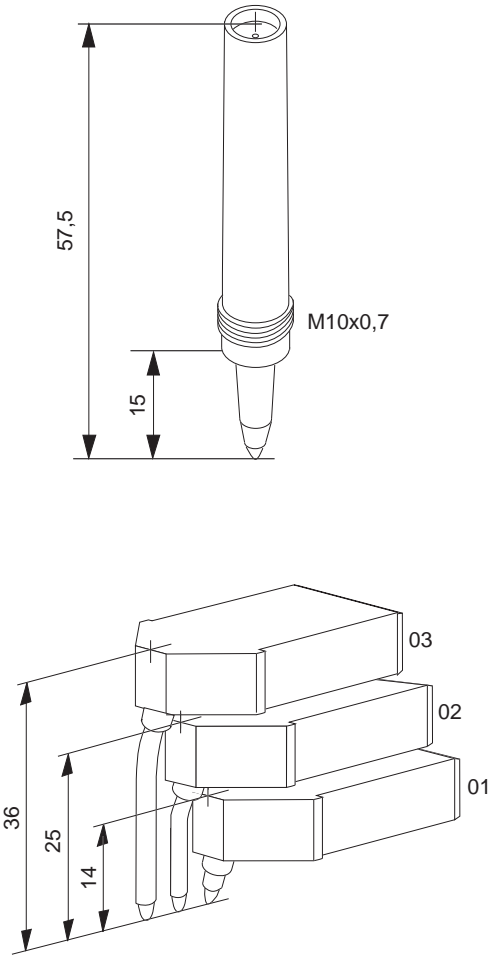


Gerätetyp	Bestellnr. des Geräteherstellers	Vermes - Typen - Nr.	VE	ULTRAKUST
7590		4688 00 9 01 N 01	5	
		4688 00 9 02 N 01	5	
		4688 00 9 03 N 01	5	
		4688 00 9 04 N 01	5	
		4688 00 9 05 N 01	5	
		4688 00 9 06 N 01	5	
	495246	4694 01 9 02 N 01	6	
	495247	4694 02 9 03 N 01	6	
	495248	4694 03 9 04 N 01	6	