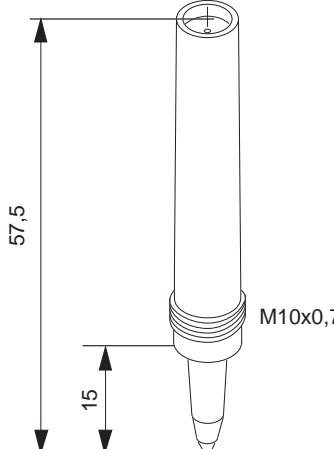
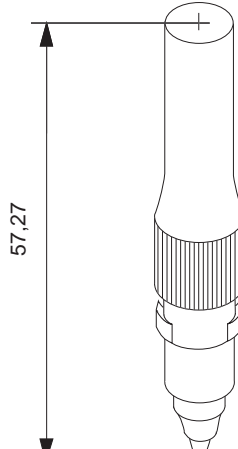


Gerätetyp	Bestellnr. des Geräteherstellers	Vermes - Typen - Nr.	VE	ZEISS
Spectralphotometer DMR 10, DMR 11, DMR 21, DMR 22, IMR 16, IMR 25	504794	4688 00 9 01 N 01	5	
	504792	4688 00 9 02 N 01	5	
	504796	4688 00 9 03 N 01	5	
		4688 00 9 04 N 01	5	
	504797	4688 00 9 05 N 01	5	
	504795	4688 00 9 06 N 01	5	
KFD 5		5216 01 9 01 P 01	5	
		5216 01 9 02 P 01	5	
		5216 01 9 03 P 01	5	
		5216 01 9 04 P 01	5	
		5216 01 9 05 P 01	5	
		5216 01 9 06 P 01	5	
Servogor 210, 310	504708	4694 01 9 02 N 01	6	